

KODI I FURNIZIMIT ME UJË DHE KANALIZIMEVE

**RREGULLORE
PËR FURNIZIMIN ME UJË DHE KANALIZIMET
NË ZONËN E SHËRBIMIT TË
SHOQËRISË ANONIME UJËSJELLËS KANALIZIME_____**

KODI I FURNIZIMIT ME UJË DHE KANALIZIMEVE

RREGULLORE PËR FURNIZIMIN ME UJË DHE KANALIZIMET

NË ZONËN E SHËRBIMIT TË UK _____ SH.A.

E PËRBËRË NGA NJËSITË VENDORE:

BASHKIA _____	KOMUNA _____
KOMUNA _____	KOMUNA _____
KOMUNA _____	KOMUNA _____
KOMUNA _____	KOMUNA _____
KOMUNA _____	KOMUNA _____



REPUBLIKA E SHQIPËRISË

Këshilli i Ministrave

V E N D I M

Nr. 1304, datë 11.12.2009

PËR

**MIRATIMIN E MODELIT TË RREGULLORES “PËR FURNIZIMIN ME
UJË DHE PËR KANALIZIMET NË ZONËN E SHËRBIMIT TË
UJËSJELLËS KANALIZIMEVE SH.A.”**

Në mbështetje të nenit 100 të Kushtetutës, të nenit 26, të Ligjit nr. 9000, datë 30.01.2003, “Për organizimin dhe funksionimin e Këshillit të Ministrave”, dhe të ligjit nr. 8102, datë 28.03.1999, “Për kuadrin rregullator të sektorit të furnizimit me ujë dhe largimit e përpunimit të ujërave të ndotura” të ndryshuar, me propozimin e Ministrit të Punëve Publike, Transportit dhe Telekomunikacionit, Këshilli i Ministrave

V E N D O S I:

1. Miratimin e modelit të rregullores “Për furnizimin me ujë të pijshëm dhe për kanalizimet, në zonën e shërbimit të ujësjellës kanalizimeve sh.a.”, sipas tekstit që i bashkëlidhet këtij vendimi dhe është pjesë përbërëse e tij.
2. Ky model mund të zgjerohet ose përshtatet në funksion të specifikave, që mund të jenë vërejtur tek zona e shërbimit të furnizimit me ujë dhe kanalizimeve, por pa cënuar e ndryshuar detyrimet kryesore, që rrjedhin prej saj.
3. Palët që nënshkruajnë këtë rregullore, janë: Asambleja e Aksionarëve e Ujësjetllës-Kanalizimeve sh.a përfaqësuar nga kryetari i saj dhe Shoqëria e Ujësjetllës-Kanalizimeve, përfaqësuar nga drejtori i saj.
4. Ngarkohet Këshilli Mbikëqyrës i Ujësjetllës-Kanalizimeve sh.a. për ndjekjen e zbatimin e kësaj rregulloreje nga palët e përmendura në pikën 3 të këtij vendimi.

5. Enti Rregullator i Ujit, në rast të mos nënshkrimit të kësaj rregulloreje nga palët e sipërpërmendura, nuk miraton tarifat për shërbimin e ujit apo dhënien e licencave për shoqëritë e ujësjellës-kanalizimeve.
6. Ngarkohet Enti Rregullator i Ujit, Drejtoria e Përgjithshme e Ujësjellës Kanalizimeve, pranë Ministrisë së Punëve Publike, transportit dhe telekomunikacionit, njësitë e qeverisjes vendore (Bashki/Komuna) si dhe Ujësjellës-Kanalizime sh.a. për ndjekjen e zbatimit të këtij vendimi.

Ky vendim hyn në fuqi pas botimit në "Fletoren zyrtare".

K R Y E M I N I S T R I

SALI BERISHA

**MINISTRI I PUNËVE PUBLIKE,
TRANSPORTIT DHE TELEKOMUNIKACIONIT**

SOKOL OLLDASHI

INSTITUCIONET PËRGJEGJËSE PËR ZBATIMIN E KODIT

Ark. Edmond HALI

Drejtor i Drejtorisë së Përgjithshme të Ujësjetës Kanalizimeve
ehali@dpuk.gov.al

Ing. Avni DERVISHI

Kryetar i Entit Rregullator të Ujit
anvi.dervishi@gmail.com

LISTA E KONTRIBUESVE DHE KONTAKTET

Dr. Ing. Enkelejda GJINALI

enkelejda.gjinali@gtz.de

Ing. Ndriçim SHANI

shanirndricim@yahoo.it

Ing. Petrit TARE

petrit_tare@yahoo.co.uk

Si u hartua kjo rregullore?

Ky kod u hartua në kuadër të mbështetjes së decentralizimit të mëtejshëm dhe të procesit të transferimit të shoqërive ujësjellës kanalizimeve, në bashkëpunim të ngushtë dhe pjesëmarrje aktive të Drejtorisë së Përgjithshme të Ujësjellës Kanalizimeve, pranë Ministrisë së Punëve Publike Transportit dhe Telekomunikacionit dhe Entit Rregullator të Ujit.

Dokumenti i kodit të ujit bazohet mbi dy draft-rregullore që Ministria e Ekonomisë Federale të Gjermanisë-BMZ nëpërmjet Bashkëpunimit Financiar Shqipëri dhe Gjermani -KfW, pilotoi respektivisht për shërbimet e ujësjellësit në Korçë në vitin 2002 dhe shërbimit të kanalizimeve në Pogradec në vitin 2006. Ndërsa hartimi i kësaj rregulloreje tip u mbështet nga Ministria e Ekonomisë Federale të Gjermanisë BMZ, nëpërmjet Bashkëpunimit Teknik Shqipëri-Gjermani GTZ. Për hartimin, përpunimin dhe botimin e këtij kodi punuan për gati dy vjet Dr. Enkelejda Gjinali, Ing. Ndrizim Shani dhe Ing. Petrit Tare.

Projekt-rregullorja është shpërndarë për komente në më shumë se 70 institucione ku 55 janë shoqëri ujësjellës kanalizimesh, ndërsa të tjerat janë: Komisioni Parlamentar i Aktiviteteve Prodhuese, shtatë ministri të linjës për ujin si: Ministria e Punëve Publike Transportit dhe Telekomunikacionit, Ministria e Shëndetësisë, Ministria e Ekonomisë dhe Energjetikës, Ministria e Financave, Ministria e Drejtësisë, Ministria e Brendshme, Ministria e Mjedisit, Pyjeve dhe Administrimit të Ujërave, Instituti i Shëndetit Publik, Bashkitë e mëdha, Universiteti Politeknik i Tiranës dhe disa institucione të pavarura si Enti Rregullator i Ujit, Enti Rregullator i Energjisë dhe i Gazit, Shoqata e Bashkive, Shoqata e Komunave, Shoqata e Ujësjellës Kanalizimeve të Shqipërisë. Ky kod është komentuar me shkrim nga 20 institucione, komentet e të cilave janë reflektuar në variantin përfundimtar të saj.

E veçanta e kësaj rregulloreje

Kjo rregullore mund të zgjerohet ose përshtatet nga palët nënshkruese në funksion të specifikave që mund të jenë vërejtur tek zona e shërbimit të furnizimit me ujë dhe kanalizimeve, por pa ndryshuar detyrimet kryesore që rrjedhin prej saj.

Ky dokument duhet të nënshkruhet nga Asambleja e Aksionareve e sh.a ujësjellës kanalizimeve përfaqësuar nga kryetari i saj dhe shoqëria e ujësjellës kanalizime, përfaqësuar nga drejtori i saj. Këshilli mbikëqyrës, pasi e miraton këtë rregullore, me kërkesën e drejtorit të shoqërisë, ia dërgon atë për miratim në emër të Këshillit Mbikëqyrës dhe vetë drejtorit, Asamblesë së Aksionarëve të sh.a UK.

Vetëm pas këtij nënshkrimi, kodi do të gjejë zbatim në zonën e shërbimit të shoqërisë ujësjellës kanalizimeve.

VENDIMI I ASAMBLESË SË AKSIONARËVE

SH.A. UJËSJELLËS – KANALIZIMEVE

V E N D I M

Nr.____, datë _____

PËR

MIRATIMIN E RREGULLORES PËR FURNIZIMIN ME UJË DHE KANALIZIMET NË ZONËN E SHËRBIMIT TË UJËSJELLËS KANALIZIMEVE SH.A. _____

Në mbledhjen e datës _____ së Asamblesë së Aksionarëve të sh.a. UK _____, pas diskutimeve me anëtarët e saj të pranishëm në mbledhje, (të citohen të gjithë anëtarët pjesëmarrës në këtë mbledhje duke shkruar emër, mbiemër dhe njësinë vendore që anëtarët pjesëmarrës përfaqësojnë),

vendosi:

Miratimin e rregullores “Për furnizimin me ujë të pijshëm dhe kanalizimet, në zonën e shërbimit të ujësjellës kanalizimeve sh.a. _____”, bashkëlidhur këtij vendimi.

KRYETARI I ASAMBLESË SË AKSIONARËVE
sh.a. U-K _____

PËRMBAJTJA

NJOHURI TË PËRGJITHSHME MBI RREGULLOREN

1.1	Hyrje	13
1.2	Shoqëria publike e furnizimit të shërbimeve	14
1.3	Përkufizime	16

PJESA E DYTË: SISTEMI I FURNIZIMIT ME UJË

2.1	Të përgjithshme	21
2.2	Lidhja e pronave të përdoruesve	21
2.3	Pika e lidhjes së furnizimit me ujë të pronave të përdoruesve	22
2.4	Servitudet	23
2.5	Detyrimet për lidhjen dhe përdorimin e ujësjellësit	23
2.6	Sistemet e pavarura individuale të furnizimit me ujë	24
2.7	Ujëmatësat	24
2.8	Sistemi i brendshëm i furnizimit me ujë	25
2.9	Konsumatori dhe detyrimet e tij	25
2.10	Kushte të veçanta për furnizimin me ujë të zjarrfikëseve	26
2.11	Cilësia e ujit të pijshëm	26
2.12	Zonat e mbrojtjes së burimeve ujore	27

3. Detyrimet, pagesat, kontratat dhe rimbursimi i shpenzimeve	27
3.1 Mbledhja e detyrimeve për ujin e pijshëm	27
3.2 Detyrimi për pagimin e tarifës të FUP	28
3.3 Parapagimi	28
3.4 Tarifat për lidhjen me objektet e përdoruesit të FUP	28
3.5 Tarifat për lidhjen për herë të parë me sistemin e FUP (Detyrimi financiar për investime në zonë publike)	29
3.6 Kostot dhe tarifat për punimet e sistemit të ujësjellësit në objekte Privatë (Detyrimi financiar për ndërtime në zona private)	29
3.7 Kostot dhe tarifat për rilidhjen e pronave me rrjetin e ri të ujësjellësit	30
3.8 Data e pagesës	30
3.9 Aprovimi i tarifës për ujin e pijshëm	30
4. Kontrata e furnizimit me ujë të pijshëm	30
4.1 Llojet e kontratës	30
4.2 Pezullimi i kontratës së furnizimit me ujë	30
4.3 Ndryshimi i abonentit	31
4.4 Mospagimi për konsumin e ujit të pijshëm	31
4.5 Shkeljet, gjambat dhe ndërprerja e furnizimit me ujë	32
4.5.1 Ndërhyrjet në rrjetin e ujësjellësit, konstatimi i lidhjeve dhe përdorimi i ujit në mënyrë të paligjshme	32
4.5.2 Ndërprerja e furnizimit me ujë	32
4.5.3 Kundërvajtjet dhe vepra penale	33

PJESA E TRETË: LIDHJA DHE PËRDORIMI I SISTEMIT TË KANALIZIMEVE

1.1 Të përgjithshme_____	35
1.2 Lidhja e provave të përdoruesve_____	35
1.3 Servitudet_____	36
1.4 Detyrimi për lidhjen dhe përdorimin e kanalizimin e ujërave të ndotura_____	36
1.5 Sistemi i grumbullimit dhe transportimit të ujërave të shiut_____	37
1.6 Sistemet individuale për trajtimin e ujërave të ndotura në zonat rezidenciale_____	37
1.7 Kushtet e përgjithshme për shkarkimin e ujërave të ndotura në sistemet publike të KUN_____	38
1.7.1 Shkarkimi i ujërave të ndotura ose lëngjeve_____	38
1.7.2 Shkarkimi në sistemin e kanalizimeve të ujërave të ndotura_____	38
1.7.3 Shkarkimi në kanalizimin e ujërave të shiut_____	41
1.8 Kërkesa të veçanta për shkarkimin e ujërave të ndotura të bizneseve dhe industrive _____	41
1.9 Monitorimi i shkarkimeve_____	42
1.10 Marrja e mostrave dhe analizave_____	43
2. Detyrimet, pagesat dhe shpenzimet për sistemin e kanalizimeve_____	44
2.1 Mbledhja e detyrimeve për ujërat e ndotura_____	44
2.2 Çështja e detyrimeve dhe tarifave për ujërat e ndotura_____	45
2.3 Detyrimi për pagimin e tarifës së KUN_____	45
2.4 Parapagimi_____	46
2.5 Tarifat për lidhjen me pronën e përdoruesit _____	46
2.5.1 Tarifat për lidhjen për herë të parë me sistemin publik të KUN (Detyrimi financiar për investime në zonë publike)_____	46
2.5.2 Kosto dhe tarifa për punimet e tubacioneve të kanalizimeve në prona private (Detyrimi financiar për ndërtime në zonë private)_____	47

2.5.3	Kosto dhe tarifa për rilidhjen e pronave me sistemin e ri të kanalizimeve publike_____	47
2.6	Kosto dhe tarifa për përdorimin e sistemit të kanalizimeve_____	48
2.7	Përcaktimi i konsumit të ujit të pijshëm të faturueshëm_____	49
2.8	Kosto për largimin e llumrave nga impiantet e trajtimit individual_____	49
2.9	Data e pagesës_____	50
2.10	Aprovimi i tarifës për ujërat e ndotura_____	50
3.	Detyrim i përgjithshëm për njoftim aksesi në prona, ndalimi i funksionimit, derdhjet jashtë normave dhe kundravajtjet_____	50
3.1	Detyrimi i përgjithshëm për njoftim _____	50
3.2	Aksesi në prona_____	51
3.3	Detyrimi në rast të ndërprerjes së funksionimit_____	51
3.4	Derdhjet jashtë normave_____	51
3.5	Kundravajtjet_____	52
 PJESA E KATËRT ANEKSE		
Aneks I	Referenca bazë dhe struktura ligjore_____	55
Aneks II	Tabela Nr. 1 Kufijtë e lejuar të vlerave dhe të përqëndrimeve të parametrave të ujërave të ndotura industriale që derdhen në kanalizime publike_____	62
Literatura	_____	66

SHKURTIME

UK ____ sh.a.	Ujësjetllës Kanalizime ____ shoqëri anonime
ZMK	Zyra e Marrëdhënieve me Konsumatorin
ZT	Zyra Teknike
FUP	Furnizimi me Ujë të Pijshëm
KUN	Kanalizimet e Ujërave të Ndotura
UN	Ujërat e Ndotura
ITUN	Impianti i Trajtitimit të Ujërave të Ndotura
KB	Këshilli Bashkiak
KK	Këshilli i Komunës
ERRU	Enti Kombëtar Rregullator i Ujit
KBO₅	Kërkesa Biokimike për Oksigjen
KKO	Kërkesa Kimike për Oksigjen
BMZ	Ministria e Ekonomisë Federale të Gjermanisë
GTZ	Bashkëpunimi Teknik Shqipëri-Gjermani
KfW	Bashkëpunimi Financiar Shqipëri-Gjermani

PJESA E PARË

NJOHURI TË PËRGJITHSHME MBI RREGULLOREN

1.1 Hyrje

Kjo rregullore u përgatit me qëllim që të sigurojë një marrëdhënie ligjore të drejtë ndërmjet konsumatorëve të shërbimeve të furnizimit me ujë dhe kanalizimeve të ujërave të ndotura dhe furnizuesit të këtyre shërbimeve UK _____ sh.a., që vepron në emër të pronarit të aseteve dhe njëkohësisht përgjegjësit ligjor për to, pra Pushteteve Vendore në përbërje të zonës së shërbimit. Nëpërmjet sanksionit të detyrimeve dhe të drejtave të secilës palë, rregullorja synon:

- Sigurimin e një furnizimi me ujë të pijshëm sasior dhe cilësor në zonën e shërbimit sipas standardeve dhe legjislacionit në fuqi;
- Një shkarkim efikas mjedisor dhe higjienikisht të përshtatshëm të ujërave të ndotura të zonës së Qytetit të _____ dhe të Komunës së _____, duke zvogëluar rreziqet për shëndetin;
- Dhënien e një instrumenti ligjor në shërbim të UK _____ sh.a. për performancën, mbrojtjen dhe ruajtjen e aseteve të sistemit të furnizimit me ujë dhe kanalizimeve të ujërave të ndotura e të impiantit të trajtimit të tyre;
- Garantimin në përgjithësi të një sistem teknikisht të përshtatshëm të furnizimit me ujë, përfshirë dhe mbrojtjen e burimeve ujore;
- Garantimin në përgjithësi të një sistemi teknikisht të përshtatshëm të mbledhjes së ujërave të ndotura dhe me cilësi uji të ndotur të pranueshme për t'u derdhur në impiantet e trajtimit të ujërave të ndotura;
- Të kontribuojë në zvogëlimin e humbjeve dhe/ose të sasisë së ujit të pafaturuar në sistemin e furnizimit me ujë, për rrjedhojë logjike dhe për kanalizimet, rritjen e të ardhurave nga faturimi, si dhe zvogëlimin e shpërdorimeve dhe vjedhjeve në sistem;
- Të kontribuojë në rritjen e lidhjeve me sistemin publik të largimit të ujërave të ndotura.

Në veçanti për sistemin e kanalizimit të ujërave të ndotura rregullorja:

- përcakton detyrimet për një largim të kontrolluar të ujërave të ndotura, si dhe rolin e aktorëve respektiv që janë përgjegjës për të;
- administron të drejtat dhe përgjegjësitë e personave të lidhur me largimin e ujërave të ndotura;
- parashikon detyrimin për t'u lidhur me sistemin e KUN dhe përdorimin e tij;
- përcakton kushtet ligjore dhe teknike të zbatueshme për shkarkimin e ujërave të ndotura në sistemin publik të KUN në _____ dhe _____;
- përcakton detyrimin për të paguar tarifa për lidhjen dhe përdorimin e sistemit të KUN, të përdorimit të tij, si dhe gjobat administrative në rast kundravajtje.

Bashkia _____ dhe Komuna _____ ruajnë të drejtën të rishikojnë, anulojnë ose të integrojnë çdo lloj rregulloreje që ato e konsiderojnë të nevojshme për përmirësimin e standardeve të shërbimit të sistemit të furnizimit me ujë dhe të kanalizimit të ujërave të përdorura, si dhe rritjen e efikasitetit të përbërësve të të dy sistemeve.

1.2 Shoqëria publike e furnizimit të shërbimeve të ujësjellës-kanalizimeve

Në përputhje me detyrimin ligjor që rrjedhin nga Ligji nr. 8652, datë 31.7.2000 "Për organizimin dhe funksionimin e qeverisjes vendore" për të garantuar furnizimin me ujë të pijshëm të popullsisë dhe konsumatorëve të tjerë, si dhe largimin e kontrolluar dhe me rregull të ujërave të ndotura, Bashkia _____ dhe Komuna _____ ngarkojnë për funksionim dhe mirëmbajtje një shoqëri publike të licensuar nga Enti Rregullator Kombëtar i Ujit për këto shërbime.

Bashkia _____ dhe Komuna _____ që posedojnë 100% aksione të kësaj shoqërie, me anë të asamblesë së aksionarëve realizojnë vendimmarrjet e rëndësishme për UK _____ sh.a., përcaktojnë natyrën dhe qëllimin e ndërmarrjes si edhe datën e zbatimit, zgjerimin ose riorganizimin e saj. Nga ana tjetër monitorimi dhe kontrolli i aktivitetit e i performancës së UK _____ kryhet me anë të Këshillit Mbikëqyrës të zgjedhur nga asambleja e aksionarëve.

UK _____ sh.a. administrohet nga Drejtori i Përgjithshëm i saj që emërohet nga Këshilli Mbikëqyrës, i cili lidh një kontratë me të të kushtëzuar me përmirësimin e treguesve të punës së shoqërisë brenda disa afateve të caktuara në zonën e shërbimit.

Që nga ky moment UK _____ sh.a. përfaqëson institucionin funksional dhe ekzekutiv që vepron në emër të Bashkisë _____ / Komunës _____ që ka detyrimet dhe përgjegjësitë publike për shërbimet e furnizimit me ujë dhe të kanalizimeve të ujërave të ndotura në zonën e shërbimit.

Zona e shërbimit e UK _____ sh.a. përputhet me kufijtë administrative të Qytetit _____ dhe të Komunës _____.

Objekti i UK _____ sh.a. në zonën e shërbimit për ujin e pijshëm është:

- Shërbimi i furnizimit me ujë të pijshëm të konsumatorëve dhe shitja e tij,
- Mirëmbajtja e sistemit të furnizimit me ujë të pijshëm,
- Prodhimi dhe/ose blerja e ujit për plotësimin e kërkesës së konsumatorëve,
- Trajtimi i ujit nëse burimi është sipërfaqësor.

ndërsa për shërbimet e kanalizimeve të ujërave të ndotura, objekt i saj do të jetë:

- largimi i kontrolluar i ujërave të ndotura që prodhohen në zonën e shërbimit nga konsumatorët, si dhe trajtimi i tyre përpara shkarkimit në mjedisin e trupës ujore pritëse përfundimtar në rast se zona e shërbimit është e pajisur me impiant pastrimi;
- mirëmbajtja e elementeve përbërës të sistemit të kanalizimit,
- ndërtimi dhe mirëmbajtja e impiantit të trajtimit të ujërave të ndotura,
- mbledhja e tarifës nga konsumatorët për këto shërbime.

Shoqëria mund të realizojë çdo lloj veprimtarie financiare apo tregtare që lidhet direkt ose indirekt me objektin e saj në përputhje me legjislacionin në fuqi.

Shoqëria kryen çdo veprim me qëllim marrjen e lejeve, autorizimeve, licensave dhe miratimeve të nevojshme për realizimin e veprimtarisë së saj që lidhen me këto dokumente administrative.

UK _____ sh.a. mund të përdorin palët e treta për funksionimin dhe mirëmbajtjen e sistemeve dhe impianteve të ndryshme, të cilat duhen të jenë të licensuara për këto shërbime. Të drejtat dhe detyrimet ndërmjet furnizuesit të shërbimeve dhe UK _____ përcaktohen nëpërmjet një marrëveshje të veçantë, dhe në përputhje me kuadrin ligjor në fuqi.

1.3 Përkufizime

Në këtë Rregullore, përveç rastit kur konteksti e jep ndryshe, si dhe referuar përcaktimeve sipas Ligjit Nr. 9115, date 24.07.2003 “Mbi trajtimin mjedisor të ujërave të ndotura”, shprehjet e mëposhtme kanë kuptimin:

Ujë i pastër	Ujë i pijshëm nga sistemi publik i ujësjellësit i përcaktuar sipas standardeve në fuqi.
Tubacioni lidhës me konsumatorin	Tubacioni nga rrjeti shpërndarës deri në lidhjet e konsumatorëve.
Lidhja e objektit	Tubacioni i uji që fillon nga linja e furnizimit deri tek konsumatori.
Pajisjet e lidhjes	Pajisjet për kalimin e ujit nga linja e furnizimit deri tek saraçineska mbyllëse, të cilat përfshijnë qaforen me kllapë bllokuese, tubin, bryla, adaptorë.
Pajisja kryesore e mbylljes	Saraçineska e parë tek shtëpitë, e cila lejon që të mbyllet rrjedhja e ujit duke përfshirë dhe matësin e ujit.
Pika e shpërndarjes	Fundi i lidhjes së shtëpisë me pajisjen e mbylljes në shtëpitë ose ndërtesat.
Ujëmatësit	Pajisje matëse të instaluara për të përcaktuar sasinë e ujit të konsumuar.
Konsumatori	Subjekti kontraktues i Sh.A.-së që do të furnizohet me ujë (entet publike, privatë e konsumatorët familjarë).
Burime ujore	Janë të gjitha ujërat sipërfaqësore e nëntokësore, së bashku me shtresat ujëmbajtëse dhe reshjet atmosferike cilësisht të përdorshme.
KBO₅ - Kërkesa biokimike për oksigjen	Sasia e oksigjenit të përdorur e shprehur në miligramë për litër, gjatë oksidimit biokimik në një periudhë 5 ditore, në një temperaturë 20 gradë celsius siç përcaktohet në procedurat e “Metodave Standarde”.
KKO - Kërkesa kimike për oksigjen	Sasia e oksigjenit të përdorur gjatë oksidimit kimik të lëndëve organike nën procedurat standarde laboratorike, e shprehur në miligramë për litër, sipas metodave standarde të analizave të ujit të pijshëm dhe ujërave të ndotur.
Tubacionet mbledhës	Kanalizimet (primare dhe sekondare) për mbledhjen dhe transportimin e ujërave të ndotura, me origjinë nga pronat e lidhura me kanalizimet, nga pikat shkarkuese deri në impiantin e trajtimit, duke

Ngjyra e lëngut	përfshirë të gjitha pusetat dhe strukturat e veçanta hidraulike. Aparenca e lëngut nga e cila janë hequr lëndët e ngurta pezull.
Tubacionet e lidhjes	Degëzimi i tubit nga tubacioni mbledhës deri në kufirin e pronës private. Tubacioni mbledhës përfshin pusetën standarde (pusetën e lidhjes së banesës) mundësisht e lokalizuar në kufi të pronës dhe e bashkuar me kanalizimet terciare/tubat e lidhjes së banesës që shtrihen në atë zonë. Tubat lidhës ose janë të lidhur me një pusetë standarde të ujërave të ndotura ose direkt në rrjetin sekondar/terciar me një pjesë tubi.
Subjekti shkarkues i ujërave të ndotura	Pronari i një lidhjeje me sistemin publik të kanalizimeve, dhe gjithë personat e tjerë, janë të detyruar për transportimin e ujërave të ndotura që prodhohen në pronën e tij drejt sistemit të kanalizimeve të ujërave të ndotura dhe drejt impiantit të trajtimit të këtyre ujërave.
Ujërat e ndotura familjare	Ujërat e ndotura që vijnë kryesisht nga banesat.
Efluenti	Ujëra të ndotura të trajtuara që dalin nga impianti i trajtimit.
Yndyrnat	Totali i vajrave dhe yndyrave të nxjerra nga tretësirat e lëngshme ose pezullitë sipas procedurave laboratorike të përcaktuara në "Metodat Standarde", dhe që përfshin, por nuk kufizohet vetëm me hidrokarbonet, vajrat, dhjamrat, qiriri, dyllrat si dhe acidet yndyrore me densitet të lartë molekular.
Zonat industriale	Një zonë toke me ose pa ndërtesa, në të cilin zhvillohet aktivitet industrial, manufakturues, komercial, tregtar, biznesi ose institucional i ndryshëm nga banesat familjare.
Lëndë	Çdo objekt i ngurtë, i lëngët ose gaztë.
Mbetje patologjike	Mbetjet që prodhohen në një spital apo institucion të ngjashëm, i cili përmban inde humane ose kafshësh të tjetërsuara, ose të prekura nga sëmundjet si dhe instrumentet, ose materiale të tjera që mund të kenë qenë në kontakt me indet e sëmura.
Impiantit të trajtimit të ujërave të ndotura lokale ose individuale	Gropat septike, gropat e banjove, banjot në oborr me gropë, ose drenazhi francez që shërbejnë për trajtimin në vend të ujërave të ndotura në zonat ku nuk ka sistem publik kanalizimesh.

Person	Çdo individ, firmë, kompani, shoqatë, korporatë ose grup.
pH	Masa e intensitetit të pranisë acide ose bazike të një tretësire që përcaktohet nga përqendrimi i joneve hidrogjen të tretësirës sipas “Metodave standarde”.
Sistemi privat i kanalizimeve të ujërave të ndotura	Sistemi terciar i kanalizimeve dhe/ose tubacionet e lidhjes së banesës që ndodhet në pronë privatë. Sistemi privat i kanalizimeve duhet të lidhet me pusetën standarde të lidhjes së banesës, dhe më tej me një degëzim të sistemit të largimit të ujërave të ndotura.
Zonë	Një copë tokë që përfshin tokën dhe servitutet për në banesa, ndërtesat publike apo privatë.
Pronë	Godinat dhe sistemet inxhinierike pjesë e pasurisë së patundshme reflektuar tek regjistri kadastral.
Pronar i një Lidhje Publike me Sistemin e Kanalizimeve të Ujërave të ndotura	Pronari, ai që ka të drejtën e përdorimit të pronës, ose persona të tjera që kanë të drejtë të përdorin pronën.
Kanalizimet e ujërave të ndotura (KUN)	Një tubacion, gyp apo kanal që përdoret për të mbledhur dhe transmetuar ujërat e ndotura familjare, komerciale dhe industriale ose një pjesë të tyre në të cilën nuk është hedhur qëllimisht ujë i pastër, ujëra shiu, sipërfaqësore ose nëntokësore.
Ujërat e ndotura	Uji i përdorur ose uji që përmban lëndë të ngurta përdorimet familjare, komerciale dhe industriale, të cilat janë ndotur dhe/ose vetitë e tij kanë ndryshuar (ujëra të përdorura ose lëngje me lëndë të ndotura). Gjithashtu përfshihen dhe ujërat nga landfillet sanitare ose llumrat nga gropat septike që konsiderohen si ujëra të ndotura.
Sistemi i kanalizimeve	Të gjithë tubacionet, kolektorët kryesorë, pajisjet, ndërtesat dhe strukturat që shërbejnë për mbledhjen e ujërave të ndotura, stacionet e pompimit, ose paratrajtimi i ujërave të ndotura që nga Bashkia _____ dhe Komuna _____, por që nuk përfshin ujërat e shiut (sistem i ndarë). Instalimet e të tretëve të kontraktuara nga Bashkia _____ dhe Komuna _____ për të përmbushur objektivin për shkarkimin e ujërave të ndotura, janë gjithashtu pjesë e sistemit të kanalizimeve, si dhe pajisjet që duhen për implementimin, zgjerimin, rehabilitimin ose

mirëmbajtjen e sistemit.

**Metodat Standarde
(për ekzaminim e ujit dhe
ujërave të ndotura)**

Procedurat Shqiptare analitike dhe ekzaminuese që jepen në “Standardet e Ujit të Pijshëm, VKM nr. 145, dt. 26.02.1998 dhe ligji nr. 9115, dt. 24.07.2003 “Për trajtimin mjedisor të ujërave të ndotura”.

Kanalizimet e ujërave të shiut

Kanalizimet dhe të gjitha strukturat e projektuara për mbledhjen, largimin e ujërave jo të ndotura, ujërave të shiut, drenazhimin e ujërave sipërfaqësore apo nëntokësore, ose njëra prej tyre.

Ujërat e shiut

Ujërat e shiut apo reshje të tjera natyrore, ujërat sipërfaqësore, ujërat nga shkrirja e dëborës dhe akullit, si dhe ujërat nga ullukët e çatave.

Lëndët e ngurta pezull

Lëndët e patretshme në ujë që mund të largohen me anë të filtrimit me fibra xhami standarde, siç përshkruhet në “Metodat Standarde”.

Kanalizimet terciare

Kanalizimet në pronë privatë ndërmjet pikës së lidhjes së banesave dhe kanalizimeve publike sekondare / primare.

Ngjyra e ujit

Matja e ngjyrës së ujit pasi i është hequr turbullira.

Uji jo i ndotur

Çdo lloj uji, përfshirë dhe ujërat nga ujësjellësit privatë ose publike, të cilit nuk i është shtuar asnjë lëndë si pasojë e përdorimit të tij ose modifikimi i përdorimit të tij nga çdo person, si dhe mund të përfshihen dhe ujërat për ftohje.

Lëndë të derdhura

Çdo lloj materiali që shkarkohet në sistemin e kanalizimeve.

Impianti i trajtimit të ujërave të ndotura

Njësia që trajton dhe pastron ujërat e ndotura me prejardhje nga përdorimi familjar dhe/ose industriale; përfshirë dhe pjesën e fundit në derdhje të kolektorit të ujërave të ndotura.

Rrjedha ujore

Shtrati ose bregu i çdo lumi, përroi, liqeni, pellgu, burimi, lagunë, moçali, kënetë, luginë, grykë mali, apo çdo trajtë tjetër natyrore ujore dhe ujërave në të, dhe çdo kanal, hendek, rezervuar, kullim, drenazhim, apo sipërfaqe të tjera të bëra nga njeriu, që përmban apo transporton ujëra.

ERRU

Enti Rregullator i Ujit.

PJESA E DYTË
SISTEMI I FURNIZIMIT ME UJË

2. RREGULLORE E SISTEMIT TË FURNIZIMIT ME UJË

2.1 Të përgjithshme

- (1) Asnjë person nuk duhet të ndërhyjë, thyejë, dëmtojë, shkatërrojë, ndryshojë apo të shkaktojë ose lejojë këputjen, dëmtimin, shkatërrimin, ndryshimin apo ndërhyrjen e:
 - a) pjesëve përbërëse të sistemit të ujësjellësit ose,
 - b) pajisjeve të përhershme apo të përkohshme të instaluar në sistemin e ujësjellësit për qëllime matjeje, marrje mostre dhe testimi të ujit të pijshëm.
- (2) Asnjë person ose subjekt nuk duhet të kryejë asnjë lloj punimi tek sistemi i furnizimit me ujë përveç UK _____ sh.a.
- (3) UK _____ sh.a. nuk do të ndërmarrë mbylljen e asnjë sistemi të furnizimit me ujë pa njoftuar më parë pronarin respektiv dhe pasi këtij të fundit t'i jetë dhënë mundësia për të dhënë shpjegime.
- (4) UK _____ sh.a. ka fuqinë të ndalojë, të mbyllë si dhe të parandalojë furnizimin me ujë të pijshëm, të çdo lidhje konsumatori, nëse vërehen se janë shkelur dispozitat e kësaj Rregulloreje gjë që mund të sjellë dëmtimin, bllokimin e sistemit të ujësjellësit ose të cënimit të cilësisë së ujit të pijshëm.

2.2 Lidhja e pronave të përdoruesve

- (1) Çdo pronë që ka vetëm një lidhje me sistemin e ujësjellësit dhe do të lidhet direkt me rrjetin shpërndarës të furnizimit me ujë. Kjo lidhje do të jetë e ndarë nga lidhja e pronave të tjera. E njëjta gjë aplikohet në rast se UK _____ sh.a. ka shtruar disa rrjete lidhëse në një pronë për lidhjen e ndërtesave të cilat shërbejnë për banim të përhershëm ose të përkohshëm.
- (2) Në raste të veçanta UK _____ sh.a. lejon ose kërkon, që disa prona të lidhen me një sistem të përbashkët lidhës me sistemin e ujësjellësit, me kusht që rrjeti lidhës që shtrihet në pronë private të jetë i garantuar me servitute respektive.
- (3) Nëse një pronë, pas lidhjes së saj me ujësjellësin publik, do të ndahet në disa prona individuale, rregullat e mësipërme do të aplikohen për çdo pronë të veçantë.
- (4) Rrjeti lidhës do të ndërtohet, rehabilitohet, rinovohet dhe modifikohet, mirëmbahet apo çmontohet vetëm nga UK _____ sh.a.
- (5) Sistemet private të ujësjellësve që përbëhen nga rrjete terciare (brenda pronës) ose lidhje të banesave në prona private në përgjithësi do të rilidhen ose ndërtohen nga UK _____ sh.a. me qëllim që të respektohen standardet për ndërtime. Shtrimi i këtyre rrjeteve do të bëhet duke aplikuar më parë nga subjekti në UK _____ Sh.a., që jep dhe aprovimin me shkrim për këtë qëllim. Në përgjithësi UK _____ sh.a. mund të përdorë palët e treta për ndërtimin e linjave terciare së banesave në prona private sipas ligjit të prokurimeve në fuqi. Punimet do të supervizohen nga UK _____ sh.a.

- (6) Pronari i një lidhjeje me sistemin publik të ujësjellësit duhet të kontribuojë financiarisht në këtë ndërtim dhe do të paguajë koston për tubat dhe materialet e instalimit që nevojitet. Për më tepër ai është përgjegjës për shërbimin, mirëmbajtjen e rregullt dhe riparimin e sistemit.

2.3 Pika e lidhjes së furnizimit me ujë të pronave të përdoruesve

- (1) UK _____ sh.a. siguron furnizimin me ujë nëpërmjet pikave të lidhjes. Pika e lidhjes së furnizimit me ujë të pronave të përdoruesve quhet pika e përcaktuar nga UK _____ sh.a. në magjistralet e rrjetit shpërndarës për të realizuar lidhjen e furnizimit me ujë të subjektit me rrjetin publik të furnizimit me ujë të pijshëm. Shërbimi me pikë lidhjeje do të quhet vendosja nga ana e UK _____ sh.a. e të gjithë elementeve që realizojnë skemën e furnizimit me ujë të objektit.
- (2) Për të përfutur të drejtën e pikës së lidhjes për furnizimin me ujë të pijshëm për një objekt konsumatori kërkues duhet të paraqesë tek Zyra e Marrëdhënieve me Konsumatorin (ZMK) në UK _____ sh.a.:
- Kërkesë me shkrim në të cilën është përcaktuar sasia e ujit që kërkon (m³ në muaj ose l/sek),
 - Leja e ndërtimit,
 - Akti i pronësisë së objektit,
 - Planimetrinë e vendosjes së objektit,
 - Projekti hidraulik i sistemit të brendshëm të furnizimit me ujë, i cili realizohet nga persona ose subjekte të licencuara.
- (3) UK _____ sh.a. me anë të Zyrës Teknike (ZT) përcakton pikën e lidhjes dhe lëshon lejen përkatëse pasi e konsideron atë teknikisht dhe financiarisht të mundshme. ZT përgatit dokumentacionin teknik të pikës të lidhjes dhe pasi konsumatori ka paguar tarifën organizon zbatimin e saj. Pika e lidhjes realizohet dhe formalizohet vetëm nga specialistët e UK _____ sh.a. në përputhje me kushtet teknike që zbaton UK _____ sh.a.
- (4) Puseta e pikës së lidhjes vendoset në një vend sa më afër rrethimit të objektit, dhe në rast se nuk ka rrethim mund të vendoset sa më afër objektit ose në trotuarin pranë objektit në bashkëpunim me pronarin.
- (5) Pika e lidhjes në pusetën përkatëse të saj përmban:
- Qaforen sipas diametrit të tubit kryesor.
 - Tubin lidhës, i cili duhet të jetë me diametër sipas prurjes së kërkuar.
 - Bryla për lidhjen e tubit.
 - Adaptor M/PE për lidhjen e tubit me saraçineskën.
 - Saraçineskë sipas diametrit të parashikuar në vizatim.
 - Matës uji shifror sipas prurjes së parashikuar të aprovuar nga kompania.
 - K/Valvol sipas diametrit të parashikuar në projekt.
 - Pusetë plastike me kapak ose kasetë metalike muri me kapak.
 - Referencë teknike Aneksi 1.

- (6) Të gjitha pajisjet duhet të jenë në përputhje me standardet të cilat parashikojnë të punojnë me presion 16 bar.
Hapja e kanalit, shtrimi i tubit dhe vendosja e pusëtës me aksesorët përbërës realizohet sipas kushteve teknike në fuqi.
Pasi realizohet pika e lidhjes njoftohet ZMK, e cila vulos matësin.
- (7) UK _____ sh.a. ka në pronësi lidhjen e objektit deri tek saraçineska në pusëtë. Pronari ka në pronësi dhe detyrohet të mbrojë e riparojë në rast dëmtimi pusëtën, saraçineskën, matësin dhe k/valvolën.

2.4 Servitudet

- (1) Në rast se linjat primare ose sekondare kalojnë në zonat e pronave private, apo nëse për arsye teknike do të shtrohen tuba të rinj në zona private, servitudet përkatëse do të sigurohen nga UK _____ sh.a. në pronat private të prekura. Servitudet e rrjetit të ujësjellësit do të regjistrohen në regjistrin kadastral në mënyrë që të sigurohet aksesimi në to sa herë që nevojitet ndërtimi, funksionimi, mirëmbajtja dhe riparimi i tubacioneve dhe pusëtave që gjenden në këto prona private.
- (2) Një marrëveshje servitudi individuale ndërmjet UK _____ sh.a., nga njëra anë dhe klientit nga ana tjetër, do të përcaktohet rast pas rasti për detajet e servitudit dhe procedurat e ndonjë kompensimi, nëse është e aplikueshme.

2.5 Detyrimet për lidhjen dhe përdorimin e ujësjellësit

- (1) Çdo pronar, që ka objekt dhe kërkon të furnizohet me ujë të pijshëm, është i detyruar të lidhë objektin tij me sistemin publik të FUP, në qoftë se është i disponueshëm pranë pronës së tij me një rrjet kryesor i sistemit të FUP dhe në rast se UK _____ sh.a. ka shtrirë një rrjet deri në këtë pronë private. Në rast se UK _____ sh.a. ka shtruar më shumë se një tubacion kryesor për ti shërbyer zonës, lidhja do të bëhet sipas udhëzimeve të dhëna nga UK _____ sh.a. Udhëzimet se kur dhe si duhet bërë një lidhje, do të jepen nga UK _____ sh.a. me anë të një njoftimi zyrtar pas aplikimit nga subjekti kërkues.
- (2) Pasi plotësohen parakushtet për lidhjen me banesën me rrjetin publik të FUP, UK _____ sh.a. njofton pronarin përkatës. Brenda një muaji nga ky njoftim, pronari do të lejojë, qoftë rilidhjen e banesës ekzistuese, ose ndërtimin e sistemit sekondar të banesës në zonën e tij private. Shtrirja e këtyre tubacioneve në pronë private dhe lidhja e tyre me linjën standarde të lidhjes së banesës do të zbatohet nga ose në emër të UK _____ sh.a.
- (3) Lidhja e sistemit me objektin do të bëhet vetëm me leje nga UK _____ sh.a. Në raste të veçanta leja mund të bëhet me kushte kufizuese ose mund të ndryshohet për shkaqe teknike ose/dhe mjedisore.
- (4) Objektet do të projektohen detyrimisht me instalime të brendshme të ujit të pijshëm përfshirë ujëmatësit. Ujëmatësit duhet të vendosen në vende të dukshme dhe të sigurta që duhet të aprovohen nga UK _____ sh.a.

2.6 Sistemet e pavarura individuale të furnizimit me ujë

- (1) Subjektet që kërkojnë të shfrytëzojnë burime të tjera të furnizimit me ujë (puse në oborre etj.) për aktivitet jetësor të përditshëm ose për qëllime të tjera (nevoja teknologjike, ujitje etj) janë të detyruar të marrin leje për hapjen dhe shfrytëzimin e tyre pranë autoriteteve përkatëse në përputhje me ligjin për Burimet Ujore. Për referencë Ligji Nr. 8093, datë 21.03.1996 “Për rezervat ujore” me ndryshime.
- (2) Ndalohet lidhja e sistemeve të pavarura (puse etj.) të furnizimit me ujë me rrjetin e brendshëm të objektit ose banesës në rast se objekti ka një lidhje të furnizimit me ujë nga sistemi publik i furnizimit me ujë të administruar nga UK _____ sh.a.

2.7 Ujëmatësit

- (1) Në çdo pikë lidhjeje duhet të instalohet ujëmatës që lejojnë të regjistrohet e gjithë sasia e ujit të konsumuar në objekt. Rekomandohet që vendimmarrja për ujëmatësit, të jetë në përputhje me rekomandimet që kemi me Bashkëpunimin Ligjor Evropian të Metrologjisë, përmes Direktivës së re Evropiane “Për Instrumentet Matës” 75/33 EC.
- (2) UK _____ sh.a. përcakton tipin, madhësinë, vendosjen, instalimin, mbikëqyrjen teknike, zëvendësimin dhe heqjen e matësit të ujit. Për godinat shumëkatëshe kërkohet vendosja e matësve të ujit të grupuar në katin përdhe dhe në një vend të mbrojtur që lejon një lexim të lehtë të tyre nga stafi i shoqërisë, i cili është i ngarkuar me faturimin ose mirëmbajtjen. Për referencë realizimi i një skeme teknike siç kërkohet në këtë paragraf jepet tek aneksi 1.
- (3) Për çdo pikë lidhjeje UK _____ sh.a. vendos ujëmatësin dhe valvolën e mbylljes. Përrjashtim nga ky rregull bëjnë banesat shumëkatëshe, në të cilat çdo apartament duhet të ketë një matës uji të veçantë që përcakton konsumin e ujit. Ujëmatësit dhe saraçineskat e instaluara në objekte janë në pronësi të pronarit të objektit/apartamentit, i cili është përgjegjës për mirëmbajtjen e tyre. Në apartamente (të godinave të vjetra), kolona kryesore e furnizimit me ujë dhe matësit e ujit do të mirëmbahen nga bashkëpronarët e banesës shumëkatëshe, por do të jenë objekt kontrolli i shoqërisë në lidhje me cilësinë e shërbimit të tyre.
- (4) Konsumatori njofton menjëherë UK _____ sh.a. për ndonjë shqetësim ose difekt të matësit të ujit.
- (5) Jetëgjatësia e një ujëmatësi është 7-10 vjet, kështu konsumatori në bashkëpunim me ndërmarrjen do ta ndërrojë atë kundrejt pagesës për shërbimin e kryer nga ana e shoqërisë. Shoqëria e njofton konsumatorin një muaj me parë duke u bazuar tek lista e ujëmatësve që ajo harton dhe rifreskon nëpërmjet zyrës së faturimeve dhe arkëtimeve në vite.

2.8 Sistemi i brendshëm i furnizimit me ujë

- (1) Ujëmatësi dhe sistemi i brendshëm i furnizimit me ujë administrohet nga konsumatori familjar, publik ose privat.
- (2) Përdoruesi i ujit është i detyruar të marrë masa të menjëhershme për çdo dëmtim në rrjetin e brendshëm të ujësjellësit.
- (3) Konsumatori ka të drejtë të sigurojë instalime të përshtatshme, zgjerime, adoptime dhe mirëmbajtje për furnizimin e brendshëm të objektit të tij me ujë.
- (4) Instalimet që kryhen nga konsumatori duhet të plotësojnë kushtet teknike për të mos dëmtuar cilësinë dhe sasinë e ujit tek linjat e furnizimit.
- (5) Lidhja e çdo lloj pajisjeje konsumi të sistemit të brendshëm në mjedisin privat të konsumatorit bëhet me shpenzimet e vetë konsumatorit.
- (6) UK_____ sh.a. duhet të verifikojë realizimin e sistemit të brendshëm hidraulik të objektit (ku përfshihen tubacionet dhe gjithë pajisjet higjieno-sanitare), para se të aprovojë pikën e lidhjes.

2.9 Konsumatori dhe detyrimet e tij

- (1) Konsumatorë të ujit të pijshëm janë të gjithë personat fizikë dhe juridikë, të cilët konsumojnë ujë të pijshëm dhe janë subjekte të kontratës të furnizimit me ujë me UK_____ Sh.a, në të cilët përfshihen:
 - Konsumatorët familjarë
 - Entet publike
 - Entet private

Konsumatorët janë të detyruar të paguajnë për sasinë e ujit të konsumuar sipas mënyrës së dhënies dhe matjes së sasisë (me ose pa ujëmatës) me tarifën e miratuara sipas llojit të tyre nga ERRU.

- (2) Furnizimi me ujë të pijshëm nga UK_____ sh.a. për konsumatorët familjarë dhe jofamiljarë shtetërorë ose privatë bëhet në bazë të kontratave të shitjes (të furnizimit me ujë) që lidhen ndërmjet tyre. Kontratat për furnizimin me ujë, lidhen vetëm me pronarët e objekteve. Kur objekti është në bashkëpronësi, kontrata për furnizimin me ujë do të lidhet me përfaqësuesin e autorizuar të pronarëve dhe bashkëpronarët do të furnizohen vetëm me një linjë furnizimi dhe do të kenë një matës të përbashkët të vendosur nga UK_____ sh.a.
- (3) Konsumatori nuk ka të drejtë, si më poshtë:
 - që ai vetë të realizojë instalimin e pikës të lidhjes me ujë, apo ndryshimin e pozicionit të saj,
 - të furnizojë me ujë të pijshëm persona të tretë,
 - të bëjë ndërhyrje apo lidhje në sistemin e ujësjellësit pa marrë më parë miratim nga UK_____ sh.a.

- (4) Konsumatori duhet t'i garantojë përfaqësuesit të UK_____ sh.a. të drejtën e hyrjes në objekt për të verifikuar matësin dhe pajisjet që lidhen me furnizimin e brendshëm me ujë, kundrejt autorizimit që vërteton identitetin e përfaqësuesit të UK_____ sh.a.
- (5) Asnjë person nuk duhet të shkaktojë ose lejojë thyerjen, dëmtimin, shkatërrimin, ndryshimin apo ndërhyrjen në çdo pjesë të rrjetit të furnizimit me ujë. Konsumatori duhet të informojë UK_____ sh.a., në rast se vëren ndonjë dëmtim në rrjetin shpërndarës ose tek lidhja e objektit të tij.

2.10 Kushte të veçanta për furnizimin me ujë të zjarrfikëseve

- (1) E drejta për të marrë ujë nga hidrantët publikë duhet t'i rezervohet stafit të mbrojtjes kundra zjarrit me një marrëveshje me shkrim me UK_____ sh.a, në të cilat përcaktohen rregullojë të drejtat dhe detyrimet e palëve.
- (2) Godinat e reja të banimit publik ose private duhet të pajisen me të gjithë sistemin kundra zjarrit, jo vetëm në çdo sheshpushim të godinave disakatëshe që të jenë të përdorshme edhe nga zjarrfikëset, por dhe projektimi dhe zbatimi i tyre duhet të jetë në përputhje të plotë me Ligjin Nr.8766, datë 5.04.2001 "Për mbrojtjen nga zjarri dhe për shpëtimin", me ndryshime.
- (3) Në raste të rënies së zjarrit duhet të ndiqen udhëzimet e dhëna nga zjarrfikësit. Në raste zjarri konsumatorët janë të detyruar të vënë në dispozicion hidrantët e tyre privatë për shuarjen e zjarrit.

2.11 Cilësia e ujit të pijshëm

- (1) UK_____ sh.a. merr masa për një kontroll të rregullt të cilësisë së ujit, në sistemin e vet të furnizimit me ujë.
- (2) UK_____ sh.a. për të garantuar cilësinë e ujit të pijshëm kryen analiza ditore në pika të caktuara në rrjetin shpërndarës dhe analiza periodike në burime, sipas një marrëveshjeje me Drejtorinë e Shëndetit Publik të Rrethit.
- (3) Treguesit fiziko-kimik të ujit të pijshëm duhet të jenë në përputhje me VKM nr. 145, datë 26.02. 1998 e cila është në faze rishikimi. Kjo VKM është njëherësh dhe standardi shqiptar i treguesve fiziko-kimik të ujit për pirje.
- (4) UK_____ sh.a. bën klorinimin e ujit të pijshëm sipas VKM nr. 145, datë 26.02. 1998.
- (5) UK_____ sh.a. realizon mbrojtjen higjieno-sanitare të rezervuarëve, depove të ujit dhe rrjetit shpërndarës deri tek përdoruesi, sipas Standardit kombëtar të ujit të pijshëm VKM nr. 145, dt.26.02.1998 dhe rekomandimeve për cilësinë e ujit nga Organizata Botërore e Shëndetësisë.

2.12 Zonat e mbrojtjes së burimeve ujore

- (1) Me qëllim që të ruhet cilësia e ujit të burimit, UK _____ sh.a. cakton zonat e mbrojtjes sanitare të burimit sipërfaqësor ose nëntokësor të ujit. Kufijtë e këtyre zonave dhe rregullat që duhen respektuar lidhur me to duhet të jenë në përputhje me dispozitat e Ligjit Nr. 8093, datë 21.03.1996 “Për rezervat ujore” dhe Rregullores higjieno-sanitare për ujin e pijshëm të Ministrisë së Shëndetësisë.
- (2) Brezi i rreptësisë, i cili rrethohet në distancë 20m, rreptësisht i pakalueshëm, përfshin pusët e ujit, depot e ujit dhe stacionin e pompimit. Në këtë zonë ndalohet çdo ndërtim, përveç atyre të domosdoshëm për nevojat e ujësjellësit.
- (3) Zona e mbrojtur Nr. 1 përfshin mbrojtjen e pellgut ujëmbajtës në një distancë 200m. Në këtë zonë lejohen vetëm aktivitete me baze organike dhe duhet të eliminohet çdo aktivitet industrial ose aktivitete bujqësore, të cilat përdorin pesticide apo plehra të tjerë kimik.
- (4) Zona e mbrojtur Nr. 2 rrethon pellgun ujëmbajtës në një distancë 1500m. Në këtë zonë nuk lejohet të ketë zona të ndotura nga ujërat e ndotura apo nga depozitime mbeturinash të ndryshme duke përfshirë këtu dhe ato kimike. Impianti i trajtimit të ujit të ndotur urban duhet të parashikohet jashtë kësaj zone. Gjithashtu nuk lejohet ndërtimi i banesave në këtë sipërfaqe/zonë të mbrojtur.
- (5) Zona e mbrojtur Nr. 3 zhvillohet në biefin e sipërm të burimit. Rregullat e përmendura për zonën Nr. 2 duhet të zbatohen edhe për këtë zonë.
- (6) Zona e mbrojtur Nr. 4. Çdo ndërtim që do të bëhet brenda në këtë zonë duhet të kërkojë detyrimisht leje nga Bashkia ose nga organe të tjera të autorizuara duke përfshirë këtu dhe mendimin e një hidrogjeologu.
- (7) Çdo burim që shfrytëzohet për qëllime pirje nga shoqëri të licencuara publike ose private duhet të jetë i pajisur me një leje nga autoriteti i basenit ujor në nivel vendor.

3. Detyrimet, pagesat, kontrata dhe rimbursimi i shpenzimeve

3.1 Mbledhja e detyrimeve për ujin e pijshëm

- (1) UK _____ sh.a mbledh të gjitha detyrimet e konsumatorëve që ju siguron shërbimin e furnizimit me ujë. Tarifa e ujit të pijshëm për konsum publik mbulon kostot e arsyeshme të kryerjes të një shërbimi efektiv, duke përfshirë dhe mundësinë për të siguruar një fitim mbi investimin e tij, që është i mjaftueshëm për përmirësimin e kapitalit dhe ndërtime të reja.

- (2) UK _____ sh.a. mund të kërkojë ndryshimin e tarifave të ujit për konsum publik të miratuara nga ERRU sa herë që ato e shikojnë të arsyeshme. Asnjë tarifë apo pjesë e saj nuk mund të modifikohet më shumë se një herë brenda vitit. Procedura për ndryshimin e tarifave të ujit për konsum publik fillon me propozimin nga UK _____ sh.a., dhënien e mendimit nga njësitë e qeverisjes vendore dhe përfundon me miratimin përfundimtar të tarifave nga ERRU. Vendimi i ERRU-së për ndryshimin e tarifave publikohet në fletoren zyrtare.
- (3) Pagesa e kontratës së lidhjes me FUP do të bëhet vetëm njëherë në bazë të një fature të veçantë, ndërsa tarifa për përdorimin e përhershëm do të bëhet në bazë të faturës mujore të konsumit të ujit të pijshëm.
- (4) Fatura e konsumit të ujit të pijshëm është titull ekzekutiv në bazë Ligjit Nr. 8975, datë 21.11.2002 "Për trajtimin e faturave tatimore të ujit të pijshëm si Titull Ekzekutiv" me ndryshime, i cili mes të tjerave thekson "Fatura tatimore e konsumit të ujit të pijshëm, sipas modelit të përcaktuar nga Ministria e Financave, në bazë të nenit 36 të ligjit nr.7928, datë 27.4.1995 "Për tatimin mbi vlerën e shtuar", është titull ekzekutiv dhe ngarkohet zyra e përmbarimit për ekzekutimin i tij".

3.2 Detyrimi për pagimin e tarifës të FUP

- (1) Të gjitha objektet e lidhura me sistemin e ujësjellësit janë subjekt i pagimit të detyrimeve për ujin e pijshëm, si në rastet kur ai përdoret për konsum vetjak ashtu dhe për aktivitet prodhues.
- (2) Një person që është ligjërisht pronar në ditën e njoftimit për të paguar tarifën e ujësjellësit ai është i detyruar të paguajë për të. Kur prona i është ngarkuar një personi tjetër ligjërisht me të drejtë ndërtimi të trashëguar, personi që ka të drejtën e trashëgimisë do të paguajë taksat dhe tarifat për ujin e pijshëm.

3.3 Parapagimi

- (1) Në rastin e investimit publik për lidhje të reja me sistemin e furnizimit me ujë, për pjesën e kontributit në investim që personi ose subjekti duhet të paguajë, UK _____ sh.a. mund të kërkojë parapagim. Parapagimi do të bëhet në datën e fillimit të zbatimit, zgjerimit apo rehabilitimit të sistemit.

3.4 Tarifat për lidhjen me objekte e përdoruesit të FUP

- (1) Për përcaktimin e tarifës për t'u paguar për lidhje me FUP kërkohet një diferencim i qartë ndërmjet rastit:
 - a) kur prona lidhet për herë të parë me sistemin publik të Ujësjellësit,
 - b) një lidhje banese është ekzistuese në një zonë të mbuluar nga UK _____ sh.a., por që kërkohet të rilidhet me një rrjet të ndërtuar rishtas.
- (2) Përveç detyrimeve që paguhen njëherësh për lidhje të përcaktuara, tarifa për përdorimin e përhershëm të sistemit të FUP do të aplikohen në përputhje me paragrafin 3.6.

3.5 Tarifat për lidhjen për herë të parë me sistemin e FUP (Detyrimi financiar për investime në zonë publike).

- (1) Ky paragraf mbulon kostot dhe detyrimet respektive për koston në investimet në pjesën e ujësjellësit në zonën publike, që kërkohet për lidhjen për herë të parë në një pronë me ujësjellës publike. Kostot e ndërtimit në vetë zonën private nuk përfshihen.
- (2) Një lidhje për herë të parë kërkohet në rrethana, si më poshtë:
një pronë e gjendur në një zonë të mbuluar me FUP është zhvilluar në mënyrë të tillë që mundëson lidhjen me sistemin publik të furnizimit me ujë dhe subjekti kërkon të lidhet me sistemin.
- (3) Për lidhjen për herë të parë të pronave private me sistemin e Ujësjellësit tarifa për lidhjen me sistemin do të aplikohet si shumë fikse. Taksa për zbatimin e një lidhjeje me sistemin publik të ujësjellësit (që mbulon materialet, fuqinë punëtore, instalimin dhe testimin për rrjetin lidhës) do të jetë subjekt i aprovimit me një vendim të veçantë nga Këshilli Mbikëqyrës.

3.6 Kostot dhe tarifat për punimet në sistemin e ujësjellësit në objekte private (Detyrimi financiar për ndërtime në zona privatë)

- (1) UK _____ sh.a. do të jetë përgjegjëse për ndërtimin e rrjetit shpërndarës si dhe të tubacioneve të lidhjes së banesave në pronë private me qëllim që të respektohen standardet e kërkuara të ndërtimit. Megjithatë, ndërtimi i tyre mund të bëhet nga palë të treta, por punimet do të mbikëqyren detyrimisht nga UK _____ sh.a.
- (2) Shtrirja e rrjetit shpërndarës të banesave në pronë private do të bëhet me shpenzimet e subjektit që kërkon të lidhet me sistemin publik të furnizimit me ujë.
- (3) Pronari i pronës private është përgjegjës për funksionimin dhe mirëmbajtjen e rrjetit brenda pronës së tij dhe të lidhjes brenda në banesë.
- (4) Kontrata e lidhjes me ujë për objekte të reja ose të rikonstruara do të quhet e lidhur, vetëm pasi klienti të ketë kryer provën e presionit të sistemit të brendshëm hidraulik për presionin 10 bar. Në objektet e vjetra, ku sistemi i brendshëm hidraulik nuk plotëson kushtet teknike rekomandohet që pas k/valvulës të vendoset reduktor presioni për të mbrojtur sistemin e brendshëm të furnizimit me ujë. Një raport i provës së presionit duhet të shoqërojë kërkesën e pronarit të objektit për lidhjen me këtë shërbim nëpërmjet shoqërisë publike.

3.7 Kostot dhe tarifat për rilidhjen e pronave me rrjetin e ri të ujësjellësit

- (1) Në rastin kur një pronë është tashmë e lidhur me rrjetin e vjetër të ujësjellësit, i cili është zëvendësuar nga UK _____ sh.a. me një rrjet të ri, rilidhja me tubacionin e lidhjes së banesës është e domosdoshme.
- (2) Për rilidhjen me ujë konsumatori do të paguajë tarifën e llogaritur për koston e materialeve të përdorura, ku përfshihen shpenzimet për vendosjen e tubacionit dhe adaptorëve. Ky aktivitet kryhet nga shoqëria UK.

3.8 Data e pagesës

- (1) Detyrimet për lidhjen me sistemin publik të ujësjellësit si dhe detyrimet për shërbimin me ujë të pijshëm (kostoja për përdorimin e sistemit të ujësjellësit) do të konsiderohen debitorë një muaj pas njoftimit zyrtar dhe daljes së faturës nga UK _____ sh.a.

3.9 Aprovimi i tarifës për ujin e pijshëm

- (1) Procedura për vendosjen e tarifave fillon me propozimin nga UK _____ sh.a., dhënien e mendimit nga njësitë e qeverisjes vendore dhe përfundon me miratimin përfundimtar të tarifave nga ERRU. Tarifat për lidhjen me sistemin e furnizimit me ujë llogariten nga UK _____ sh.a dhe miratohet nga Këshilli Mbikëqyrës*.
- (2) Tarifat e miratuara nga ERRU-ja hyjnë në fuqi në datën e përcaktuar në vendimet përkatëse dhe bëhen publike në fletoren zyrtare.

*) **Shënim:** Tarifat e lidhjes janë subjekt i aprovimit nga këshilli mbikëqyrës, dhe mund të ndryshohet në çdo kohë në përputhje me ndryshimin e kostove.

4 Kontrata e furnizimit me ujë

4.1 Llojet e kontratës

- (1) Sipas kohës së furnizimit dallohen tipet si furnizimi i përhershëm dhe furnizimi i përkohshëm. Një kontratë për një furnizim të përkohshëm me ujë lidhet për zhvillimin e punimeve të ndërtimit kryesisht furnizimi i kantierit, dhe për qëllime të tjera të përkohshme si ekspozita, vendqëndrime, dhe për shtëpi të marra ose të dhëna me qera për një periudhë të shkurtër kohe.
- (2) Në rastet e emergjencave ose defekteve të rënda në sistem, UK _____ sh.a. do të furnizojë me ujë pa pagesë konsumatorët e prekur nëpërmjet autocisternave/autobote.

4.2 Pezullimi i kontratës të furnizimit me ujë

- (1) Në rast se konsumatori e ndërpret përkohësisht veprimtarinë e tij për arsye të ndryshme dhe për rrjedhojë për këtë kohë nuk i nevojitet furnizim me ujë, ai duhet të paraqitet pranë Z.M.K të UK _____ sh.a. për të bërë pezullimin e Kontratës (me proces-verbal) për kohën që ai e ndërpret veprimtarinë.

- (2) Menjëherë pas nënshkrimit të proces-verbalit të pezullimit të kontratës nga palët, dhe shlyerjes së detyrimeve nga ana e UK _____ sh.a. merren masa për ndërprerjen e furnizimit me ujë të konsumatorit. Kur konsumatori fillon sërish veprimtarinë e tij, ai paraqitet pranë Z.M.K. të UK _____ sh.a. për të rihapur kontratën, duke paguar shpenzimet që do të kryejë UK _____ sh.a. për rilidhjen e ujit si dhe tarifën e shërbimit për periudhën e pezullimit të kontratës.
- (3) Në rast se konsumatori nuk zbaton pezullimin e kontratës gjatë kohës që e ka ndërprerë veprimtarinë, ai mban përgjegjësi për çfarëdo lloj konsumi të ujit gjatë kohës së mungesës së tij si dhe është i detyruar të paguajë për sasinë e ujit të konsumuar.

4.3 Ndryshimi i abonentit

- (1) Në rastin kur një konsumator (pronari i vjetër) kalon të drejtën e tij të pronësisë tek një konsumator tjetër (pronari i ri), ai duhet të njoftojë me shkrim UK _____ sh.a. për ndryshimin dhe të bëjë zgjidhjen e kontratës. Kontrata me pronarin e vjetër do të zgjidhet pasi ai të ketë paguar të gjitha detyrimet e konsumit të ujit deri në momentin e zgjidhjes së kontratës.
- (2) Në rast se pronari i vjetër nuk i paguan detyrimet ndaj tij do të ndiqen procedurat ligjore në fuqi që rrjedhin në rast mos shlyerjes së detyrimeve ndaj UK _____ sh.a.
- (3) Pronari i ri i është i detyruar të lidhë një kontratë të re me UK _____ sh.a. Në rast mosparaqitje të pronarit të ri për lidhje të kontratës së furnizimit me ujë me UK _____ sh.a., kjo e fundit ndërpret furnizimin me ujë të objektit. Me paraqitjen e pronarit të ri për rilidhjen e ujit, ky i fundit është i detyruar të paguajë shpenzimet për rilidhjen e furnizimit me ujë, si dhe konsumin e ujit që nga koha kur pronari i vjetër ka zgjidhur kontratën deri në kohën që UK _____ sh.a. realizon ndërprerjen e furnizimit me ujë.

4.4 Mospagimi për konsumin e ujit të pijshëm

- (1) Pagesën për faturën mujore, konsumatori duhet ta kryejë deri në datën 28 të muajit pasardhës pranë Zyrës së Marrëdhënieve me Konsumatorin (Z.M.K.) të UK _____ sh.a., ose personi fizik apo juridik i autorizuar nga UK _____ sh.a. ose Bashkia/Komuna për mbledhjen e tarifës së furnizimit me ujë të pijshëm dhe të kanalizimeve të ujërave të ndotura. Nëse pagesa e faturës mujore nuk kryhet deri në datën 28 të muajit pasardhës, konsumatori detyrohet të paguajë një shtesë për kamatvonesë 0,5 për qind të vlerës së faturës për çdo ditë vonesë, deri në 10 për qind. Në rast se pagesa nuk kryhet brenda 30 ditëve, UK _____ sh.a. ndërpret furnizimin me ujë. Shpenzimet e kryera nga UK _____ sh.a. për rilidhjen e konsumatorit me rrjetin e furnizimit me ujë, përballohen nga vetë konsumatori.

- (2) Në rast se konsumatori nuk është dakord me sasinë e ujit që i është faturuar, ai duhet të paraqesë një kërkesë/ankesë me shkrim me pretendimet përkatëse pranë Zyrës së Marrëdhënieve me Konsumatorin (Z.M.K.) të UK _____ sh.a. deri në fund të muajit pas marrjes së faturës mujore nga ana e tij. Pas këtij afati, pretendimet e këtij lloji të konsumatorit nuk merren në konsideratë. UK _____ sh.a shqyrton kërkesën e paraqitur, brenda 10 ditësh, duke verifikuar sasinë e ujit të faturuar, nëpërmjet krahasimit me matës të kalibruar.

4.5 Shkeljet, gjobat dhe ndërprerja e furnizimit me ujë

4.5.1 Ndërhyrjet në rrjetin e ujësjellësit, përdorimi i ujit i paligjshëm

- (1) Ndërhyrje në rrjetin e ujësjellësit konsiderohet, rasti kur përdoruesi i ujit të pijshëm bën një shtesë në linjat e furnizimit që sjell harxhim të ujit, pa marrë më parë leje nga UK _____ sh.a.
- (2) Ndalohet çdo lloj manovrimi në rrjetin e ujësjellësit nga persona që nuk janë të autorizuar nga UK _____ sh.a. Kundravajtësit gjobiten sipas ligjeve në fuqi. Referencë Ligjit Nr. 7697, datë 07.04.1993 "Për kundërvajtjet administrative " me ndryshime, si dhe të V.K.M. Nr.96, datë 22.02.2007, "Për administrimin e furnizimit me ujë për përdoruesit familjarë dhe jofamiljarë" me ndryshime, pika 5.
- (3) Ndalohen ndërhyrjet në rrjetin e ujësjellësit si dhe lidhjet e pamiratuara nga UK _____ sh.a.
- (4) Ndalohet ndërhyrja te matësit dhe dëmtimi i vulës mbi matësin e ujit.
- (5) Ndalohet kategorikisht ndërtimi i objekteve mbi tubacionet e ujit të pijshëm.
- (6) Ndalohet kategorikisht përdorimi i ujit të pijshëm për lavazhe, ujitjen e tokës bujqësore, lagjen e trotuareve dhe rrugëve, nevoja teknologjike që nuk janë parashikuar në projekte dhe aprovuar më parë nga UK _____ sh.a.

4.5.2 Ndërprerja e furnizimit me ujë

- (1) Furnizimi ndërpritet në raste shumë të veçanta për të parandaluar ndonjë rrezik të menjëhershëm të sigurisë së personave apo rrjetit ujësjellës, si dhe për të eliminuar shqetësimet në furnizimin me ujë të konsumatorëve të tjerë, apo cënimi i cilësisë së ujit të pijshëm. UK _____ sh.a. ka të drejtë të ndërpresë furnizimin me ujë në këto raste:
- (a) Në rast mospagimi, të detyrimeve financiare, brenda afateve ligjore, rrjedhojë nga kontrata e furnizimit me ujë;
- (b) Në rast se konsumatori ndërhyr në mënyrë të paligjshme në sistemin e ujësjellësit duke u furnizuar me ujë para ujëmatësit dhe/ose manipulon ujëmatësin;
- (c) Në rast se konsumatori bën lidhje të pamiratuara nga shoqëria anonime e ujësjellës-kanalizimeve dhe dëmtime të çdo lloji të sistemit të furnizimit me ujë.

- (d) Në rastet e situatave jo të zakonshme, si p.sh thatësirave etj. ku konsumatori është i detyruar që të mos kalojë konsumin mbi normën që UK _____ Sh.a. bën publike në media.
 - (e) Konsumatori me ndihmë sociale, do të furnizohet nga ndërmarrja 20l/person në ditë, falas, si dhe shoqëria do instalojë ujëmatësin me qëllim që konsumi i ujit përtej kësaj norme të paguhet. Lista e konsumatorit të favorizuar do të merret zyrtarisht nga bashkia/komuna (t) e zonës së shërbimit të shoqërisë.
- (2) Në çdo rast UK _____ sh.a. ndërpret furnizimin me ujë të pijshëm pas lajmërimit të konsumatorit, të cilit i jepet mundësia për të dhënë shpjegime. Me kërkesën e konsumatorit, UK _____ sh.a. bën rilidhjen e furnizimit me ujë brenda 5 ditëve, pasi konsumatori të ketë paguar detyrimet përkatëse ndaj UK _____ sh.a. përfshirë dhe të gjitha shpenzimet e kryera nga UK _____ sh.a. për rilidhjen e konsumatorit me rrjetin e furnizimit me ujë.

4.5.3 Kundërvajtjet dhe vepra penale

- (1) Ndërhyrjet në sistemin e ujësjellësit, lidhjet e pamiratuara nga UK _____ sh.a., dëmtimet e çdo lloji të sistemit të furnizimit me ujë dënohen si kundravajtje administrative me gjobë deri në 10.000 lekë për konsumatorët familjarë, dhe deri në 50.000 lekë për konsumatorët jofamiljarë, si dhe me ndërprerje të furnizimit me ujë. Kundravajtësit detyrohen të paguajnë edhe shpenzimet e nevojshme për sjelljen e pjesës së dëmtuar në gjendjen e mëparshme. Për referencë V.K.M. Nr.96, datë 22.02.2007, "Për administrimin e furnizimit me ujë për përdoruesit familjarë dhe jofamiljarë" me ndryshime, pika 5.

Kundër vendimit të dënimit mund t'i bëhet ankim tek Drejtori i UK _____ sh.a. brenda 15 ditëve nga shpallja ose njoftimi i tij. Vendimi i Drejtorit të UK _____ sh.a. është i formës së prerë. Kundër tij mund të ankimohet në Gjykatën e Rrethit Gjyqësor.

- (1) "Shkatërrimi apo dëmtimi me dashje i rrjetit të ujësjellësit dënohet me gjobë ose me burgim deri në tre vjet" (neni 159 i Kodit Penal). Vepra penale e parashikuar në nenin 159 të Kodit Penal, kryhet me dashje, me veprime aktive të kundraligjshme, që shfaqen në shkatërrimin d.m.th në nxjerrjen jashtë përdorimit plotësisht ose pjesërisht që shkakton ndërprerjen e përkohshme të furnizimit me ujë të pijshëm.
- (2) Referencë neni 159 i Kodit Penal, "Shkatërrimi i rrjetit të ujësjellësit" "Shkatërrimi apo dëmtimi me dashje i rrjetit të ujësjellësit dënohet me gjobë ose me burgim gjer në tre vjet. Lidhja, si dhe çdo ndërhyrje tjetër e bërë pa leje në rrjetin e ujësjellësit për marrjen e ujit të pijshëm, përbën kundërvajtje penale dhe dënohet me gjobë ose me burgim gjer në dy vjet. "

PJESA E TRETË
SISTEMI I KANALIZIMEVE

1.1 Të përgjithshme

- (1) Asnjë person nuk duhet të ndërhyjë, thyhej, dëmtojë, shkatërrojë, apo ndërhyjë apo të shkaktojë ose lejojë thyerjen, dëmtimin, shkatërrimin, ndryshimin apo ndërhyrjen e:
 - a) çdo pjese të sistemit të kanalizimeve;
 - b) çdo pajisje të përhershme apo të përkohshme të instaluar në sistemin e kanalizimeve për qëllime matje, marrje mostre dhe testimi të ujërave të ndotura.
- (2) Asnjë person ose subjekt nuk duhet të kryejë asnjë lloj punimi në sistemin e kanalizimeve përveç UK _____ sh.a.
- (3) UK _____ sh.a. ka fuqinë të ndalojë dhe mbyllë si dhe të parandalojë shkarkimin në sistemin e kanalizimeve, të çdo lidhje banese, ujërave të ndotura në të cilat janë shkarkuar, depozituar ose supozuar të jenë hedhur, substanca të ndaluara nga kjo rregullore ose që mund të dëmtojnë ose bllokojnë kanalizimet e ujërave të ndotura.
- (4) UK _____ sh.a. nuk do të ndërmarrë mbylljen e asnjë pjese të sistemit të kanalizimeve të ujërave të ndotura pa lajmëruar më parë pronarin respektiv prodhues të ujërave të dhe pasi këtij të fundit t'i jetë dhënë mundësia për të dhënë shpjegime.

1.2 Lidhja e pronave të përdoruesve

- (1) Çdo pronë që ka vetëm një lidhje me sistemin e kanalizimeve do të lidhet direkt me tubacionin lidhës me kolektorin. Kjo lidhje do të jetë e ndarë nga lidhja e pronave të tjera. E njëjta gjë aplikohet në rast se UK _____ sh.a. ka shtruar disa tubacione lidhës në një pronë për lidhjen e ndërtesave të cilat shërbejnë për banim të përkohshëm ose të përhershëm.
- (2) Në raste të veçanta UK _____ sh.a. lejon ose kërkon, që disa prona të lidhen me një tubacion të përbashkët lidhës me sistemin e kanalizimeve, me kusht që tubacionet lidhës që shtrihen në pronë private të jenë të garantuara me servitute respektive.
- (3) Nëse një pronë, pas lidhjes së saj me kanalizimet publike, do të ndahet në disa prona individuale, rregullat e mësipërme do të aplikohet për çdo pronë të veçantë.
- (4) Tubacionet lidhës do të ndërtohen, rehabilitohen, rinovohen dhe modifikohen, mirëmbahen apo çmontohen vetëm nga UK _____ sh.a.

- (5) Sistemet private të kanalizimeve që përbëhen nga kanalizime terciare ose lidhje të banesave në prona private në përgjithësi do të rilidhen ose ndërtohen nga UK _____ sh.a. me qëllim që të respektohen standardet teknike të instalimit dhe shfrytëzimit të tyre. Shtrimi i këtyre tubacione do të bëhet duke aplikuar më parë nga subjekti shkarkues në UK _____ sh.a., që jep dhe aprovimin me shkrim për këtë qëllim. Në përgjithësi UK _____ sh.a. mund të përdorë palët e treta për ndërtimin e kanalizimeve terciare ose tubacionet e lidhjes së banesave në prona private sipas ligjit të prokurimeve publike në fuqi. Punimet do të mbikëqyren nga UK _____ sh.a.
- (6) Pronari i një lidhjeje me sistemin publik të kanalizimeve duhet të kontribuojë financiarisht në këtë ndërtim dhe ai do të paguajë koston për tubacionet dhe materialet e ndërtimit që nevojiten në përputhje me projektin e hartuar nga shoqëria UK. Për më tepër pronari është përgjegjës për shërbimin, mirëmbajtjen e rregullt dhe riparimin e këtij sistemi.
- (7) Rekomandohet lidhja Y e cila ka treguar se eliminon shtimin e numrit të pusetave si gjatë ndërtimit ashtu dhe për mirëmbajtje.

1.3 Servitudet

- (1) Në rast se kanalizimet primare ose sekondare shtrihen në prona private, apo nëse për arsye teknike do të shtrohen tuba të rinj në zona private, servitudet përkatëse do të sigurohen nga UK _____ sh.a. në pronat private të prekura. Servitudet e tubacioneve të kanalizimeve do të regjistrohen në regjistrin kadastral në mënyrë që të sigurohet akses sa herë që nevojitet ndërtimi, funksionimi, mirëmbajtja dhe riparimi i kanalizimeve dhe pusetave që gjenden në këto prona private.
- (2) Një marrëveshje servitudi individuale ndërmjet UK _____ sh.a., nga njëra anë, dhe klienti në anën tjetër, do të përcaktojë rast pas rasti detajet e servitudit dhe procedurat e ndonjë kompensimi, nëse është rasti.

1.4 Detyrimet për lidhjen dhe përdorimin e kanalizimeve të ujërave të ndotura

- (1) Çdo pronar, në pronën e të cilit gjenerohet ujë i ndotur, është i detyruar të lidhë pronën e tij ku shtrihet uji i kanalizimeve të tij me sistemin publik të KUN, në qoftë se është i disponueshëm pranë pronës së tij një tubacion kryesor i sistemit të KUN dhe në rast se UK _____ sh.a. ka shtrirë një tubacion lidhës nga kolektori deri në këtë pronë private. Në rast se UK _____ sh.a. ka shtruar më shumë se një tubacion lidhës për t'i shërbyer zonës, lidhja do të bëhet sipas udhëzimeve të dhëna nga UK _____ sh.a. Udhëzimet se kur dhe si duhet realizuar një lidhje, do të jepen nga UK _____ sh.a. me anë të një njoftimi zyrtar.

- (2) Pasi janë plotësuar parakushtet për lidhjen me banesën / kanalizimet private terciare me sistemin e KUN publike, d.m.th. tubacioni lidhës dhe puseta standarde janë në gjendje funksionale, UK _____ sh.a. njofton pronarin përkatës. Brenda një muaji nga ky njoftim, pronari do të lejojë, rilidhjen e banesës ekzistuese, ose ndërtimin e kanalizimit terciar / tubacionin e lidhjes së banesës në zonën e tij private. Shtrirja e këtyre tubacioneve në pronë private dhe lidhja e tyre me pusetën standarde të lidhjes së banesës do të zbatohet nga ose në emër të UK _____ sh.a.
- (4) Çdo subjekt shkarkues për të cilin aplikohen kushtet e pikës 2.4 paragrafi (1) është i detyruar të transportojë ujërat e ndotura në sistemin publik të KUN.
- (4) Lidhja me tubacion me pronën, si dhe shkarkimi i ujërave të ndotura do të bëhen vetëm me leje nga UK _____ sh.a. Në raste të veçanta leja mund të bëhet me kushte kufizuese ose mund të ndryshohet për shkaqe teknike dhe mjedisore.
- 5) Për të gjitha sistemet e reja të kanalizimeve të ujërave urbane ato duhet të projektohen dhe zbatohen veç nga sistemi i ujërave të shiut (sisteme të ndara), për të eliminuar ndikimet negative tek impiantet e trajtimit të ujërave të ndotura urbane të ndërtuara, ose që do të ndërtohen.

1.5 Sistemi i grumbullimit dhe transportimit të ujërave të shiut

- (1) Ndërmarrjet publike për kullimin e terreneve dhe sistemet e kanalizimeve private që nuk bëjnë pjesë në titujt e shërbimeve që mbulon UK _____ sh.a. duhet të përmbushin rregullat dhe standardet kombëtare në fuqi. Punimet për ndërtim, instalim dhe riparim tek titujt e njësisve kulluese duhet të bëhen nga kontraktorët e akredituar nga kjo ndërmarrje.
- (2) Niveli i ujit nëntokësor i korrespondon nivelit të tokës. Çdo pronar dhe shkarkues i ujërave të ndotura duhet të sigurojë vetë pronën e tij të lidhur përkundrejt kthimit mbrapa të ujërave të ndotura nga sistemi i kanalizimeve duke marrë masat e duhura (p.sh. mbyllëse për kthimin e ujërave, kundra-valvola).

1.6 Sistemet individuale të trajtimit të ujërave të ndotura në zonat rezidenciale

- (1) Në përgjithësi, sistemet e trajtimit të ujërave të ndotura, individuale, në terren (gropat septike, gropat e banjove, banjot në oborre me gropë, në pronat private lejohen vetëm në zonat rezidente ku nuk ka sistem publik kanalizimesh.
- (2) Sistemet e trajtimit të ujërave të ndotura individuale në terren duhet të ndërtohen, funksionojnë dhe mirëmbahen nga pronari me kostot e tij, si në rastin kur kërkohet që ujërat e ndotura të shkarkohen në sistemin e kanalizimit publik pasi të jenë para-pastruar, ashtu edhe kur zona në të cilën prodhohen ujërat e ndotura nuk është lidhur me sistemin publik të kanalizimeve.

- (3) Nuk lejohet shkarkimi i ujërave të shiut ose ujërave të pandotur në sistemet individuale të trajtimit të ujërave të ndotura.
- (4) Sistemet e trajtimit të ujërave të ndotura individuale duhet të mirëmbahen dhe të zbrazen rregullisht. Mbledhja dhe shkarkimi i llumrave të depozituara të fekaleve nga sistemet e trajtimit të ujërave të ndotura individuale, për sa kohë që janë ujëra të ndotura familjare, do të bëhet vetëm nga UK _____ sh.a. UK _____ sh.a. mund të kontraktojë për pastrimin e sistemeve të trajtimit të ujërave të ndotura individuale palët e treta të licensuara për këtë qëllim.
- (5) Sistemet e trajtimit të ujërave të ndotura individuale duhet të dalin nga funksioni (abandonohen) sapo sistemi i kanalizimeve të ujërave të ndotura mundëson lidhjen dhe largimin e rregullt të ujërave të ndotura nga prona.
- 6) Impianti i ndërtuar për trajtimin e ujit të ndotur të kanalizimeve urbane duhet të parashikojë dhe të realizojë edhe ndërtimin e një njësie grumbulluese për të depozituar ujërat e gropave septike që prodhohen nga konsumatorë individualë, të cilët janë në zonën e shoqërisë UK _____ sh.a., por që nuk janë të lidhur me sistemin e centralizuar të kanalizimeve.

1.7 Kushtet e përgjithshme për shkarkimin në sistemin publik të KUN

1.7.1 Shkarkimi i ujërave të ndotura ose lëngjeve

- (1) Ujërat e ndotura ose lëngjet e ndryshme nuk duhet të shkarkohen në sistemin publik të kanalizimeve, nëse:
 - pengohet funksionimi i sistemit të kanalizimeve apo gjendja e strukturave të tij;
 - rrezikohet shëndeti i personelit që merret me funksionimin dhe mirëmbajtjen e sistemit të kanalizimeve;
 - pengohet procesi i trajtimit të ujërave të ndotura ose përdorimi/shkarkimi i llumrave të tij;
 - është i dëmshëm për mjedisin ose ka ndikim negativ në cilësinë e ujit pas trajtimit ose në cilësinë e mjedisit pritës të tij.

Vetëm ujërat e ndotura ose të përdorura të cilat përputhen me kërkesat e përcaktuara në paragrafin 2.7.2 lejohen të shkarkohen në sistemin e kanalizimeve.

1.7.2 Shkarkimi në sistemin e kanalizimeve të ujërave të ndotura

- (1) Asnjë person nuk mund të shkarkojë ujëra ose lëngje të çdo lloji, të çdo lloj temperature apo të çdo sasive dhe përbërje, i cili është ose mund të bëhet i rrezikshëm për shëndetin dhe sigurinë e punonjësve të një sistemi kanalizimesh, e cila është ose mund të bëhet e dëmshme për sistemin e kanalizimeve, ose që mund të bëjë që efluenti të jetë në kundërshtim me kërkesat e parashikuara në legjislacionin kombëtar të aplikueshëm, ose që mund të kompromentojë funksionimin e duhur të sistemit të kanalizimeve, ose që mund të dëmtojë ose kompromentojë me ndonjë lloj procesi të trajtimit të ujërave të kanalizimeve, ose mund të bëhet i dëmshëm për ndonjë person, kafshë, pronë apo bimësi.

Lëngjet ose lëndët, që mund të bllokojnë kanalizimet, helmuese, me erë të rëndë ose gaze eksplozive, avuj, të cilat gërryejnë konstruksionin dhe materialet e instaluara, nuk lejohen të shkarkohen në sistemin e kanalizimeve. Asnjë person nuk mund të shkarkojë, ose të hedhë në kanalizimet sanitare lëndët si më poshtë:

- a) Lëndë të çdo lloji ose sasi që kanë ose mund të çlirojnë avuj toksik ose helmues, apo erëra kimike, të cilat mund të ndikojnë negativisht funksionimin normal të sistemit të kanalizimeve dhe përbëjnë rrezik për njerëzit, kafshët, pronat, krijojnë ndonjë rrezik ose bëhen të dëmshëm për mjediset ujore e në të cilat derdhen ujërat e sistemit të kanalizimeve.
- b) Gazrat e dëmshme, ose me erë të rëndë, ose substancat që mund të krijojnë probleme në publik, përveç atyre humane, që përfshijnë por nuk kufizohen vetëm me sulfitin e hidrogjenit, disulfitin e karbonit, përbërësit e tjerë të reduktuar të squfurit, aminat dhe amoniaku, etj.
- c) Copërat, mbetjet e ngurta, xhami, rëra, argjila, balta, bërsitë, ujërat që dalin nga distilimi, majatë, hiri, qymyri, qime, lëkurë, fibra, plastike, lecka, tekstile, pupla, spango, metale, dru, ashkla, apo substance të tjera të ngurta apo viskoze që janë në gjendje të shkaktojnë bllokimin e fluksit të ujërave të ndotura apo që çenojnë funksionimin e sistemit të kanalizimeve.
- d) Rrëshira sintetike, llakra, bitume dhe zifte apo emulsione të tjera; lëngje të trasha që mund të ngurtësohen, si çimento, llaç, gëlqere.
- e) Ujërat e ndotura, të cilat përbëhen nga dy ose më shumë shtresëzime të ndara të lëngshme.
- f) Plehra organike të lëngshme, pleh kafshësh, kullimet e silazheve, llumrat e verërave, bërsi.
- g) Plehra nga plënci i kafshëve ose përbërës të zorrëve të kuajve, gjak nga dhen, dhi apo derra, lëkurë kafshësh, thundra derri, zorrë apo stomak kafshësh, kocka apo pjesë lëkure, plehra organike të çdo lloji, të brendshme zogjsh, kokë, këmbë ose pupla, lëvore vezësh, lëkurë apo qime që dalin nga procesi i regjjes së lëkurëve.
- h) Dhjamra ose mishra kafshësh në copëra më të mëdha se 0.63 mm, si dhe ujërat e përdorura që përmbajnë mbeturina peshku.
- i) Gazoline, benzene, nafta, vaj makinë ose lëndë të tjera që ndizen lehtë apo janë eksplozive apo ujëra të ndotura që i përmbajnë çdo sasi të këtyre lëndëve.
- j) Mbetje të cilat, ose vetë, ose në reaksion me lëndë të tjera, marrin ngjyra mjaft të errëta.
- k) Mbetje që përmbajnë herbicide, pesticide ose xenobiotike që përfshijnë por nuk kufizohen vetëm me, boifenole të poliklorinuara (BPK).
- l) Acide dhe baza, hidrokarbon i klorinuar, gazi toksik fosgjen, hidrociyanode dhe acid hidrazoik dhe kripërat e tyre, apo lëndë të tjera toksike.

- m) Mbetje patologjike.
 - n) Përmbajtje të tualeteve kimike.
 - o) Mbetje atomike dhe materiale radioaktive.
 - p) Lëngje që përmbajnë bojëra ose material ngjyruës, i cili kalon mes veprave të kanalizimeve duke prishur ngjyrën e efluentit.
 - q) Lëndë të çdo lloji, të cilat bëjnë që llumrat e dala nga sistemi i trajtimit të ujërave të ndotura të mos i arrijnë kriteret në lidhje me ndotjen nga kontaminuesit për përdorimin e llumrave në tokat bujqësore, sipas legjislacionit shqiptar për këtë qëllim.
 - r) Ujërat e shiut, ujërat nga ullukët e çative ose drenazhimet, apo ujë i rrjedhshëm ose ujë i pandotur.
 - s) Uji i përdorur në të cilin KBO_5 është më shumë se (400) ml/l
 - t) Uji i përdorur që përmban më tepër se (400) ml/l lëndë të ngurta pezull.
 - u) Ujë i përdorur në të cilin KKO e kalon (1000) ml/l.
 - v) Ujë i përdorur që përmban më shumë se (100) ml/l yndyrë, graso, ose vaj, dhe në rastin e vajrave minerale, në përqendrime që kalojnë (15) ml/l.
- (2) Prania në ujërat e ndotura, e secilës nga lëndët e përmendura në seksionet më sipër (1) në përqendrim më tepër se kufiri, përbën kundravajtje. Përputhja me kufijtë e lejuar nuk është i arritshëm vetëm me anë të hollimit.
 - (3) Shkarkimi i lëndëve të kondensuara lejohet vetëm nëse shkarkuesi evidenton se kondensati nuk ka lëndë të rrezikshme dhe nuk kalon vlerat limit të vlefshme për ujërat e ndotura urbane.
 - (4) Nuk lejohet lidhja me sistemet për ndarjen e lëndëve të ngurta, tubat e avullit, bojlerët e avullit, ose shkarkimi i ujit për ftohje.
 - (5) Pronat, ujërat e ndotura të të cilave përmbajnë lëndë të ndaluara për t'u shkarkuar në sistemin publik të kanalizimeve (p.sh. gasoline, vajra, yndyra, miellra) duhet të pajisen nga subjekti shkarkues me sisteme ndarëse për të mbajtur rregullisht këta përbërës. E njëjta gjë aplikohet për pronat në të cilat magazinohen lëndë të rrezikshme, përpunohen ose tregtohen. Derdhja e ujërave nga prona të tilla në sistemin publik të kanalizimeve lejohet vetëm pasi janë instaluar pajisjet ndarëse dhe është garantuar mirëfunksionimi i tyre.
 - (6) Kushtet e Rregullores janë gjithashtu të aplikueshme, nëse shkarkimet nga pronat nuk janë të lidhura me sistemin e kanalizimeve, apo këto shkarkime nuk janë të përhershme, ose kryhen herë pas here me mjete të lëvizshme.

- (7) Shkarkimi i ujërave nëntokësore në sistemin e kanalizimeve është i ndaluar. Për sa kohë që tubacionet e ujërave të shiut kanë qenë më parë të lidhura me sistemin publik të kanalizimeve të autorizuara nga UK _____ sh.a. para hyrjes në fuqi të këtij Rregulloreje, këta tubacione duhet të shkëputen dhe të rilidhen me sistemin publik të kanalizimeve të ujërave të shiut. E njëjta gjë aplikohet për ulluqet e çatave dhe tubat për kullimin e ujërave sipërfaqësore.
- (8) Asnjë person nuk mund të lidhë një pompë me sistemin e kanalizimeve sanitare. Në rast të tillë, e domosdoshme për konsumatorin, atëherë ai njofton zyrtarisht shoqërinë, duke u pajisur nga kjo e fundit me një leje të posaçme.

1.7.3 Shkarkimi tek kanalizimet e ujërave të shiut

- (1) Përveç rasteve që kjo Rregullore i parashikon ndryshe, asnjë person nuk mund të shkarkojë, lejojë, ndonjë substancë tjetër veç ujit të shiut ose ujë të pandotur të kanalizimeve.

1.8 Kërkesat e veçanta për shkarkimin për ujërat e ndotura të sipërmarrjeve private dhe/ose shtetërore

- Për shkarkimin e ujërave të ndotura që vijnë nga bizneset, industritë, apo të ngjashme (p.sh. spitalet), duhet të arrihen kufijtë e vlerave apo përqendrimeve që jepen në tabelën nr. 1 (shih aneks II). Në raste të veçanta UK _____ sh.a. ose Autoritetet Kombëtare të Ujit mund të vendosin kufij më të shtrënguar për shkarkimin në sistemin publik të kanalizimeve.

Për përcaktimin e parametrave fizikë dhe kimikë të ujërave të ndotura duhen aplikuar metodat e analizave të publikimit aktual siç specifikohen tek:

- a) Standardet Kombëtare Shqiptare për Ujin e Pijshëm dhe Ujërat e ndotura sipas ligjit nr. 9115, dt. 24.07.2003 "Për trajtimin mjedisor të ujërave të ndotura", dhe
- b) Rregullores kombëtare, VKM Nr. 177, dt. 31.03.2005 "Për normat e lejuara të shkarkimeve të lëngëta dhe kriteret e zonimit të mjediseve ujore pritëse" e cila përmban standardet e lejuara për industri të ndryshme dhe cilësinë e ujërave urbane pas trajtimit. Kjo rregullore është bazuar tek udhëzuesit respektiv të Bashkimit Evropian, sidomos 91/271/EEC. Përcaktimi i zonave të ndjeshme dhe atyre më pak të ndjeshme rregullohet sipas Nenit 14 të ligjit nr. 9115 dhe aneksit nr. 5 të VKM nr. 177. Zgjerimi i mëtejshëm i kësaj çështje është subjekt i Këshillit të Ministrave.

- (2) Në raste të veçanta:

- a) UK _____ sh.a. mund të përcaktojë vlera limit për parametrat fizikë ose kimikë që nuk janë listuar në pikën 2.8 paragrafi (1).
- b) mund të aplikohen vlera kufi më të larta dhe më pak shtrënguese me kusht që këto limite të jenë të pranueshme për funksionimin e impiantit të trajtimit të ujërave të ndotura dhe stafin të saj operues. Gjithsesi vlera të tilla të larta janë subjekt rishikimi në çdo kohë.
- c) përqendrime më të ulta të vlerave limit apo limitet e ngarkesave të ndotjes do të përcaktohen nga UK _____ sh.a., për të shmangur veçanërisht:

- Cënimin e sistemit të kanalizimeve, impiantit të trajtimit dhe të personelit operues;
 - Uljen e kapacitetit përdorues të veprave të kanalizimit e ujërave të ndotura;
 - Përkeqësim të proceseve të trajtimit të ujërave të ndotura ose të përdorimit të llumrave.
- (3) Nuk lejohet hollimi i ujërave të ndotura me qëllim përmbushjen e ndonjë nga kufijtë e mësipërm.
- (4) Piku i prurjes dhe ngarkesës së ujërave të përdorura të shkarkuara nga një pronë në mënyrë jo të vazhdueshme, p.sh. për arsye funksionimi, teknike ose procesesh, mund të çojë në ngarkesa të jashtëzakonshme hidraulike ose ngarkesa ndotëse për sistemin e kanalizimeve dhe impiantin e trajtimit. Për të shmangur pikun e ngarkesave, UK _____ sh.a mund të kërkojë depozitimin në pronën e tij të ujërave të ndotura në një masë të caktuar për të arritur një shkarkim të njëtrajtshëm më tej në sistemin e kanalizimeve. Kostoja për implementimin e një sistemi të tillë do të mbulohet nga subjekti shkarkues.
- (5) Subjektit shkarkues është i detyruar të mbajë një ditar për regjistrimin e të dhënave të prodhimit të ujërave të ndotura. Paralel tyre shoqëria UK _____ do të mbajë një regjistër të vlerësimeve në vite në lidhje me këto shkarkime. Ujërat e ndotura të prodhuara në pronën respektive do të regjistrohen duke pasur parasysh sasinë, karakteristikat dhe cilësinë e tyre.
- (6) Ujërat e ndotura që nuk arrijnë karakteristikat e sipër përmendura nuk mund të shkarkohen në sistemin publik të kanalizimeve, duhet të mbahen dhe largohen në një mënyrë legale dhe të autorizuar.

1.9 Monitorimi i shkarkimeve

- (1) UK _____ sh.a., ose palët e treta të licensuara që veprojnë në emër të tyre, monitorojnë shkarkimet që vijnë nga subjektet shkarkuese komerciale dhe industriale. Monitorimi i këtyre shkarkuesve do të bëhet me shpenzimet e subjekteve shkarkuese. Në emër të UK _____ sh.a. një laborator i licensuar dhe miratuar nga shteti për ujin dhe ujërat e ndotura do të bëjë monitorimin e shkarkimeve, nëse kërkohet.
- (2) Monitorimi i shkarkimeve të subjekteve komerciale dhe industriale bëhet nga UK _____ sh.a., pavarësisht nga ndonjë nga vetë-monitorim, i cili mund të kërkohet nga Autoritetet përkatëse Kombëtare Shqiptare të Ujit, si p.sh Instituti i shëndetit publik etj.
- (3) Monitorimi i shkarkimeve udhëhiqet nga vlerat limit të specifikuara në seksionin 2.8 paragrafi (1), ose nëse është e aplikueshme, nga çdo përqendrim i kufijve specifike të përcaktuara në lejen për shkarkim të dhënë nga UK _____ sh.a. dhe / ose Autoritetet Kombëtare Shqiptare të Ujit. Si rregull monitorimi do të bëhet të paktën një herë në vit.
- (4) Në rast se rezultatet e analizave të mëparshme tregojnë rritje të vlerave limit, UK _____ sh.a. mund të intensifikojë monitorimin e shkarkimeve dhe intervalin e kohës për marrjen e mostrave dhe analizimin e fluksit në dalje.

- (5) Të gjitha shpenzimet për monitorimin e shkarkimeve do ti rimburohen UK _____ sh.a. plotësisht nga ana e subjektit shkarkues. Një muaj pas njoftimit zyrtar dhe marrjes së rezultateve të testeve nga laboratorit, subjekti shkarkues duhet të bëjë pagesën e kostove UK _____ sh.a.
- (6) Për qëllime të administrimit të Rregullores, personi i ngarkuar nga UK _____ sh.a., duke njoftuar në një kohë të arsyeshme dhe pasi të paraqesë një dokument identifikues, mund të hyjë pa u penguar në pronat e subjekteve private industriale dhe të ketë akses të lirë, për të vërejtur, për të matur prurjen e ujërave të ndotura në çdo pjesë të sistemit të kanalizimeve si dhe të mbledhë mostra.

1.10 Marrja e mostrave dhe analizat

- (1) Pronari ose operatori industrial që ka një ose disa lidhje në sistemin e kanalizimeve duhet të instalojë, mirëmbajë dhe riparojë në çdo lidhje një pusetë të përshtatshme që lejon observimin dhe marrjen e mostrave të ujërave të ndotura dhe matjen e prurjes së ujërave të ndotura në të. Nëse instalimi i pusetës është i pamundur, do të përdoret një aparat apo pajisje e ngjashme që kryen të njëjtin funksion pas marrjes së aprovimit me shkrim nga UK _____ sh.a.
- (2) Puseta apo pajisja zëvendësuese do të vendoset në tokën e pronarit apo operatorit, me përjashtim të rastit kur UK _____ sh.a. ka dhënë leje për një vendndodhje tjetër.
- (3) Çdo pusetë, aparat apo pajisje e instaluar sipas kërkesave të nënseksionit (1) do të projektohet dhe ndërtohet me praktika të mira inxhinierike dhe sipas kërkesave të UK _____ sh.a., dhe do të ndërtohet dhe mirëmbahet nga pronari apo operatori industrial me shpenzimet e tij.
- (4) Pronari apo operatori industrial duhet të sigurojë që çdo pusetë, aparat apo pajisje të jenë instaluar sipas kërkesave të përshkruara në nënseksionin (1) dhe çdo moment duhet të sigurohet akses në to për qëllime observimi marrje mostrash dhe matje e prurjes së ujërave të ndotura.
- (5) Për metodën e marrjes së mostrave për analizat për përcaktimin e karakteristikave ose përbërësve të ujërave të ndotura, si dhe për qëllime monitorimi, duhet të respektohen kërkesat e mëposhtme:
 - a) Duhet të merren një minimum prej pesë (5) marrjesh (kapje) mostrash cilësore, secila në ditë të ndryshme, për çdo vit.
 - b) Marrjet (kapjet) mostrave cilësore do të merren për qëllime monitorimi. Një moster cilësore do të konsistojë prej pesë (5) marrjesh individuale, që merren gjatë në një periudhe prej dy orësh ose më shumë, por në një interval të paktën çdo pesë minuta për çdo marrje (kapje) të veçantë. Mostra cilësore do të përftohet nga përzierja e pesë mostrave individuale të marra.
 - c) Përveç rasteve individuale në të cilat është rënë dakord me firmat industriale ose komerciale për procedura të tjera, një vlerë limit e fiksuar nuk duhet të tejkalohet në të paktën në katër (4) raste ndaj pesë (5)

ekzaminimeve ("rregulli 4 ndaj 5"). Nga ana tjetër, çdo rezultat i veçantë nuk duhet të tejkalojë vlerën limit me 100% ose më shumë.

- d) Mostrat mund të përmbajnë aditive për ruajtjen (mosprishjen) e tyre, dhe mund të merren në mënyrë manuale ose me pajisje marrje mostrash automatike.
- e) Analizat do të bëhen të veçanta për mostrat cilësore të çdo ditë.
- f) Përveç rasteve kur jepet në mënyrë specifike në këtë Rregullore, të gjithë testet, matjet, analizat dhe ekzaminimet e ujërave të ndotura duhet të kryhen në përputhje me metodat standarde.
- g) Për të gjitha metalet përqendrimi i të cilave kufizohet nga kjo Rregullore, analiza do të bëhet për sasinë totale të metalit, që përfshin të gjitha metalet, si në formë të tretur edhe ato në grimcëza.

(6) UK _____ sh.a. herë pas here mund të kryejë teste, si në puseta, por mund të hyjë në ambientet industriale për të kryer testet që ajo i konsideron të nevojshme.

(7) Në raste të justifikuara UK _____ sh.a. mund të kërkojë instalimin të një pajisjeje automatike të përhershme për marrjen e mostrave në një vend që do të përcaktohet nga ato. UK _____ sh.a. do të përcaktojë më tej kërkesat teknike për pajisjen e marrjes së mostrave të ujërave të ndotura. Kostoja për instalimin dhe funksionimin e pajisjes për marrjen e mostrave do të mbulohet nga subjekti shkarkues. UK _____ sh.a. mund të kërkojnë instalimin dhe funksionimin e matjeve online dhe marrjen e vazhdueshme të të dhënave nga logerat (psh. për matjen e pH, temperaturës, KKO, prurjen e ujërave të ndotura etj.).

Për më tepër UK _____ sh.a. do të specifikojnë aksesin e stafit për në pajisjen automatike të marrjes së mostrave në çdo pikë dhe në çdo kohë, edhe në periudhat e mbylljes së përkohshme të aktiviteteve të ndërmarrjeve tregtare/ industriale.

2. Detyrimet, pagesat dhe shpenzimet për sistemin e kanalizimeve

2.1 Mbledhja e detyrimeve për ujërat e ndotura

(1) UK _____ sh.a. mbledh të gjitha detyrimet e konsumatoreve që ju siguron shërbimin e grumbullimit, largimit e përpunimit të ujërave të ndotura urbane, komerciale dhe industriale.

Tarifa e grumbullimit, largimit e përpunimit të ujërave të ndotura për konsum publik duhet të mbulojë kostot e arsyeshme të kryerjes së një shërbimi efektiv për grumbullimin, largimin e përpunimin e ujërave të ndotura duke përfshirë dhe mundësinë për të siguruar një fitim mbi investimin, që është i mjaftueshëm për përmirësimin e kapitalit dhe ndërtime të reja.

(2) Tarifa e grumbullimit, largimit e përpunimit të ujërave të ndotura për konsum publik do të llogaritet sipas metodologjisë së përlllogaritjes së tarifave të përcaktuara nga ERRU. Procedura për vendosjen e tarifave fillon me

propozimin nga i licensuari, dhënien e mendimit nga njësitë e qeverisjes vendore dhe përfundon me miratimin përfundimtar të tarifave nga ERRU. Vendimi i ERRU-se për ndryshimin e tarifave publikohet.

Ndërsa pagesa e tarifës së lidhjes me KUN do të bëhet vetëm njëherë në bazë të një fature të veçantë, tarifa për përdorimin e përhershëm të sistemit të kanalizimeve do të jetë pjesë integrale e faturës së ujit.

- (3) UK _____ sh.a mund të kërkojë ndryshimin e tarifave të grumbullimit, largimit e përpunimit të ujërave të ndotura të miratuara nga ERRU sa herë që ato e shikojnë të arsyeshme. Asnjë tarifë apo pjesë e saj nuk mund të modifikohet më shumë se një herë brenda vitit. Procedura për ndryshimin e tarifave të grumbullimit, largimit e përpunimit të ujërave të ndotura fillon me propozimin nga UK _____ sh.a, dhënien e mendimit nga njësitë e qeverisjes vendore dhe përfundon me miratimin përfundimtar të tarifave nga ERRU. Vendimi i ERRU-së për ndryshimin e tarifave publikohet në fletoren zyrtare.
- (4) Me transferimin e sha UK tek pushteti vendor shërbimi i kanalizimeve urbane dhe ai i ujërave të shiut rekomandojmë të konsiderohen si shërbime që do të kryhen nga UK _____ sh.a, e cila mund të aplikojë edhe për një tarifë shërbimi për sistemin e ujërave të shiut pranë ERRU-së.

2.2 Çështja e detyrimeve dhe tarifave për ujërat e ndotura

- (1) Të gjitha pronat e lidhura me sistemin e kanalizimeve janë subjekt i detyrimeve për ujërat e ndotura, nëse ka ndërtesa, dhe / ose në to përdoret ujë për qëllime komerciale dhe industriale, shkurt prodhojnë ujëra të ndotura.
- (2) Në përgjithësi detyrimi për të paguar tarifën e ujërave të ndotura fillon me kompletimin e sistemit e kanalizimeve, ose pjesëve të tij.
- (3) Në rast se në prona nuk ka ndërtime dhe/ose nuk është përdorur ujë për qëllime komerciale ose industriale, në datën e kompletimit të sistemit të kanalizimeve në afërsi të tij, detyrimi për të paguar tarifën e kanalizimeve bëhet efektiv vetëm nëse prona është zhvilluar ose përdorur për prodhimin, tregti apo industri, etj., që gjeneron ujëra të ndotura.

2.3 Detyrimi për pagimin e tarifës të KUN

- (1) Një person që është ligjërisht pronar në ditën e njoftimit për të paguar tarifën e kanalizimeve është i detyruar të paguajë për to. Në rastin alternativ kur prona i është ngarkuar ligjërisht me të drejtë ndërtimi të trashëguar, personi që ka të drejtën e trashëgimisë do të paguajë taksat dhe tarifatat për ujërat e ndotura.

2.4 Parapagimi

- (1) UK _____ sh.a. mund të kërkojë parapagim me qëllim që të mbulojë detyrimet për lidhjen me sistemin publik të kanalizimeve të ujërave të ndotura. Parapagimi do të bëhet në datën e fillimit të zbatimit të punimeve, zgjerimit apo rehabilitimit të kanalizimeve.

2.5 Tarifat për lidhjen me pronën e përdoruesit të KUN

- (1) Për përcaktimin e tarifës për tu paguar për lidhje me KUN bëhet dallim ndërmjet rasteve:
 - a) kur prona lidhet për herë të parë me sistemin publik të KUN,
 - b) një lidhje banese është ekzistuese në një zonë të mbuluar me KUN, por që kërkohet të rilidhet me një rrjet të KUN të ndërtuar rishtaz.

Përveç detyrimeve që paguhen njëherësh për lidhje të përcaktuara në paragrafin 3.5, tarifa për përdorimin e përhershëm të sistemit të KUN do të aplikohen në përputhje me paragrafin 3.6.

2.5.1 Tarifat për lidhjen për herë të parë me sistemin e publik të KUN (Detyrimi financiar për investime në zonë publike).

- (1) Ky paragraf mbulon kostot dhe detyrimet respektive për koston në investimet në pjesën e kanalizimeve në zonën publike, që kërkohet për lidhjen për herë të parë në një pronë me sistemin e kanalizimeve publike. Kostot e ndërtimit në vetë zonën private nuk përfshihen.
- (2) Një lidhje për herë të parë kërkohet në rrethana, si më poshtë:
 - a) një pronë e gjendur në një zonë të mbuluar me KUN është zhvilluar në mënyrë të tillë që detyrimi për t'u lidhur me sistemin e KUN dhe përdorimi i tij bëhet i aplikueshëm siç përcaktohet në paragrafin 2.4.
 - b) një pronë e gjendur në një zonë që më parë nuk ka qenë e mbuluar me KUN, dhe përdorte impiante individuale për ujërat e ndotura, duhet të lidhet sepse një sistem i ri publik i KUN është i disponueshëm, dhe që nga ky moment përdorimi i impianteve individuale nuk është më i lejueshëm.
- (3) Për lidhjen për herë të parë të pronave private me sistemin e KUN dhe të Impiantit të Trajtimin të Ujërave të Ndotura, tarifa për lidhjen me sistemin do të aplikohet si shumë fikse. Taksa për zbatimin e një lidhje me sistemin publik të KUN (që mbulon materialet, fuqinë punëtore, instalimin dhe testimin për tubacionin lidhës dhe pusëtën në zonë publike) miratohet nga Këshilli Mbikqyrës i Shoqërisë. Tarifat e miratuara hyjnë në fuqi në datën e përcaktuar dhe bëhen publike. *)

Në këto shuma fikse për lidhje për herë të parë nuk janë përfshirë kostot për ndërtimin e lidhjes me banesën ose rrjetin terciar të kanalizimeve në vetë pronën publike. Këto kosto dhe tarifa do të aplikohen sipas paragrafit 3.5.2.

*) **Shënim:** Tarifat e lidhjes janë subjekt i aprovimit nga këshilli bashkiak dhe komunal dhe nga ERRU-ja, dhe mund të ndryshohet në çdo kohë në përputhje me ndryshimin e kostove.

2.5.2 Kostot dhe tarifat për punimet e tubacioneve të kanalizimeve në pronë private (Detyrimi financiar për ndërtime në zona private)

- (1) UK _____ sh.a. do të jetë përgjegjëse për ndërtimin e rrjetit terciar të kanalizimeve si edhe të tubacioneve të lidhjes së banesave në pronë private me qëllim që të respektohen standardet e kërkuara të ndërtimit. Megjithatë, ndërtimi i rrjetit terciar të kanalizimeve dhe të tubacioneve të lidhjes së banesave, mund të bëhet nga palë të treta të kontraktuara nga UK _____ sh.a. Kontributi i UK _____ sh.a. në punimet e ndërtimit përfshin fuqinë punëtore, makineritë, koordinimin dhe supervizionin e punimeve.
- (2) Për shtrirjen e rrjetit terciar të kanalizimeve / të tubacioneve të lidhjes së banesave në pronë private, siç specifikohet në nënseksionin (1) me sipër, pronari dhe subjekti shkarkues është i detyruar të paguajë koston e materialeve për punimet e tubacioneve.
- (3) Përpara fillimit të punimeve për lidhjen, UK _____ sh.a. mund të kërkojë një parapagim për shumën që përcaktohet në nënseksionin 3.5.2.(2).
- (4) pronari i pronës private është përgjegjës për funksionimin dhe mirëmbajtjen e tubacioneve të lidhjes së banesës dhe të kanalizimeve terciare në pronën e tij.

2.5.3 Kostot dhe tarifat për rilidhjen e pronave me rrjetin e ri të kanalizimeve publike.

- (1) Në rastin kur një pronë është tashmë e lidhur me rrjetin e vjetër të kanalizimeve, i cili është zëvendësuar nga UK _____ sh.a. me një rrjet të ri, rilidhja e me tubacionin e lidhjes së banesës është e domosdoshme.

Eventualisht një rrjet i ri shtesë terciar i kanalizimeve duhet të shtrihet në pronën private për t'ju përshtatur rrjetit lokal të ri të kanalizimeve publike. Në këtë rast do të aplikohet si më poshtë:

- (2) Një tarifë fikse sipas paragrafit 3.5.1 nuk do të kërkohej nga UK _____ sh.a..
- (3) Shpenzimet për ndërtimin e tubacionit të lidhjes dhe të pusetës standard të lidhjes, siç është e nevojshme për lidhjen e një pronë do të bëhen nga UK _____ sh.a.
- (4) Në përputhje me paragrafin 3.5.2, UK _____ sh.a. do të organizojnë punën për rilidhjen dhe rehabilitimin e tubacioneve të lidhjes së banesave dhe të rrjetit terciar të kanalizimeve në pronë private. Ndër të tjera, kontributi i UK _____ sh.a. në këto punime të kanalizimeve do të konsistojë në fuqinë punëtore, makineritë, koordinimin dhe supervizionin e punimeve. Në këtë mënyrë do të respektohen njëkohësisht dhe standardet teknike për punimet e tubacioneve.
- (5) Për rilidhjen dhe rehabilitimin e tubacioneve të lidhjes së banesave / të rrjetit terciar të kanalizimeve në pronë private, siç specifikohet në këtë paragraf 3.5.3, pronari do të përballojë kostot për punimet e tubacioneve.

2.6 Kostoja dhe tarifat për përdorimin e sistemit të kanalizimeve

(1) UK _____ sh.a. mbledh detyrimet që mbulojnë shpenzimet për grumbullimin, transportimin, trajtimin e:

- a Ujërave të ndotura;
- b) Llumrave fekale prej impianteve individuale të trajtimit të ujërave të ndotura (gropat septike, gropave të banjove etj.).

Tarifa për ujërat e ndotura do të mbulojë shpenzimet që UK _____ sh.a. kryen për funksionimi dhe mirëmbajtjen e gjithë sistemit të shkarkimit të ujërave të ndotura, të përbërë nga sistemi i kanalizimeve dhe impianti i trajtimit. Ajo do të mbulojë kostot e funksionimit, mirëmbajtjes, rehabilitimit dhe amortizimin e sistemit të kanalizimeve, si dhe krijimin e një rezerve fondesh.

Tarifa e grumbullimit, largimit e përpunimit të ujërave të ndotura për konsum publik do të llogaritet sipas metodologjisë së llogaritjes së tarifave të përcaktuara nga ERRU. Procedura për vendosjen e tarifave fillon me propozimin nga i licensuari, dhënien e mendimit nga njësitë e qeverisjes vendore dhe përfundon me miratimin përfundimtar të tarifave nga ERRU. Vendimi i ERRU-së për ndryshimin e tarifave publikohet në fletoren zyrtare.

UK _____ sha mund të kërkojë ndryshimin e tarifave të grumbullimit, largimit e përpunimit të ujërave të ndotura të miratuara nga ERRU sa herë që ato e shikojnë të arsyeshme. Asnjë tarifë apo pjesë e saj nuk mund të modifikohet më shumë se një herë brenda vitit. Procedura për ndryshimin e tarifave të grumbullimit, largimit e përpunimit të ujërave të ndotura fillon me propozimin nga UK _____ Sha, dhënien e mendimit nga njësitë e qeverisjes vendore dhe përfundon me miratimin përfundimtar të tarifave nga ERRU. Vendimi i ERRU-së për ndryshimin e tarifave publikohet në fletoren zyrtare.

(2) Baza për vendosjen e tarifës për shkarkim të **ujërave të ndotura** në sistemin publik të kanalizimeve është konsumi i ujit të pijshëm nga Konsumatori.

Pjesa e tarifës për ujërat e ndotura do të jetë bashkë me faturën mujore të ujit të pijshëm nga UK _____ sh.a..

(3) Baza për vendosjen e tarifës për shkarkimin e **ujërave industriale** është konsumi i ujit të pijshëm në pronën respektive të lidhur duke pasur parasysh ngarkesën e ndotjes. Në përgjithësi ngarkesa e ndotjes përcaktohet nga mostrat cilësore siç parashikohet në nënseksionin 2.10. Parametri vlerësues është kërkesa kimike për oksigjen KKO.

2.7 Përcaktimi i konsumit të ujit të pijshëm të faturueshëm

- (1) Konsumi i ujit të pijshëm mbi të cilin bazohet detyrimi për ujërat e ndotura është shuma e sasive të ujit si më poshtë:
 - a) uji i pijshëm nga ujësjellësi (sipas leximit të matësave ose në bazë të mënyrave të tjera të përafuara),
 - b) shërbimi / përpunimi / i ujit të pijshëm i marrë nga burimet e veta (p.sh. burime, puse, lumë).
- (2) Konsumi i ujit të pijshëm nga burimet e veta siç përcaktohet në pikën 3.7 paragrafi (1)-b) ose do të përcaktohet nga leximi i regjistrimeve të provuara të matësit të ujit, ose do të bazohet në dokumente të tjera (certifikata, raporte të ekspertit). Nëse nuk ka evidenca të tilla, UK _____ sh.a. mund të vlerësojë vetë sasinë e ujit të furnizuar.
- (3) Pjesa e konsumit të ujit të pijshëm, subjekt i detyrimeve për ujërat e ndotura, që nuk janë shkarkuar në sistemin publik të kanalizimeve, nuk do të përfshihet në llogari gjatë përcaktimit të detyrimit financiar për ujërat e ndotura. Përrjashtimi nga detyrimi për ujërat e ndotura të kësaj sasive të ujit të pijshëm të konsumuar duhet kërkuar zyrtarisht nga subjekti shkarkues. Subjekti shkarkues duhet të japë prova për sasinë e ujit të pijshëm të konsumuar, që nuk derdhet në kanalizime.

Kjo duhet të jetë e vërtetuar nga regjistrimet e matësit të ujit privat si dhe regjistrin që mban shoqëria për këtë qëllim. Në të kundërt, d.m.th. në rast se matja e sasisë së konsumuar e ujit të pijshëm nuk është e mundur, kjo duhet të provohet me anë të dokumentacionit (p.sh. raport teknik nga një ekspert), i cili ofron një vlerësim të besueshëm të sasive të ujit.
- (4) Në rast të shkarkimit ilegal të ujërave të ndotura në sistemin publik të kanalizimeve, sasia e ujërave të ndotura do të vlerësohet nga UK _____ sh.a.

2.8 Kostoja për largimin e llumrave nga impiantet e trajtimit individuale

- (1) Baza për vendosjen e tarifave për mbledhjen dhe largimin e llumrave të depozituara tek gropat septike është sasia e lëndëve të tilla të mbledhura nga UK _____ sh.a. Mbasi paraqitet kërkesa, tërheqja/largimi i llumrave do të bëhet nga kamioni i llumrave të UK _____ sh.a., ose nga kompanitë private të cilat janë kontraktuar të mbledhin llumrat dhe ujërat e ndotura në emër të UK _____ sh.a.

Vendosja dhe ndryshimi i tarifës për m³ për heqjen e llumit nga gropat septike, gropat e banjove, si dhe largimin e ujërave të ndotura të mbledhura nga gropat do të bëhet sipas procedurës dhe metodologjisë së ERRU-së.

2.9 Data e pagesës

- (1) Detyrimet për lidhjen me sistemin publik të kanalizimeve, si edhe detyrimet për shkarkimin dhe trajtimin e ujërave të ndotura (kostoja për përdorimin e sistemit të kanalizimeve) do të konsiderohen debitorë një muaj pas njoftimit zyrtar dhe daljes së faturës nga UK _____ sh.a.
- (2) Detyrimet për mbledhjen dhe shkarkimin e llumrave dhe ujërave të ndotura të mbledhura nga impiantet individuale të pastrimit paguhen në momentin kur ato mblidhen. Pagesa do të konsiderohet debitore një muaj pas njoftimit zyrtar dhe daljes së faturës.

2.10 Aprovimi i tarifës për ujërat e ndotura

- (1) Tarifat për lidhjen për herë të parë me sistemin e KUN dhe impiantin e trajtimit të ujërave të ndotura, për largimin e llumrave nga impiantet individuale të trajtimit të ujërave të ndotura llogariten nga UK _____ sh.a. si shumë fikse dhe miratohet nga Këshilli Mbikëqyrës i Shoqërisë.

Procedura për vendosjen e tarifave të përdorimit të sistemit publik të kanalizimeve, për impiantin e trajtimit të ujërave të ndotura, si dhe tarifa për largimin e llumrave nga impiantet individuale të trajtimit të ujërave të ndotura, fillon me propozimin nga UK _____ sh.a., dhënien e mendimit nga njësitë e qeverisjes vendore dhe përfundon me miratimin përfundimtar të tarifave nga ERRU.

- (2) Tarifat e miratuara hyjnë në fuqi në datën e përcaktuar dhe bëhen publike në fletoren zyrtare.

3. Detyrimi i përgjithshëm për njoftim, aksesi në pronë, ndalimi i funksionimit, derdhjet jashtë normave dhe kundravajtjet

3.1 Detyrimi i përgjithshëm për njoftim

- (1) Ndryshimet që kanë të bëjnë me pronësinë, siç mund të jetë dhënia me qera, duhet ti komunikohen UK _____ sh.a., si nga pronari ashtu dhe nga qeramarrësi.
- (2) Çdo subjekt shkarkues, i cili dëshiron të bëjë ndonjë modifikim në sistemin e tij privat të kanalizimeve, është i detyruar të njoftojë UK _____ sh.a. duke paraqitur një kërkesë për miratim.
- (3) Çdo person që shkarkon ujëra të ndotura komerciale dhe industriale, ose ujëra të ndotura me karakteristika të ngjashme, është i detyruar ti japë UK _____ sh.a., informacionin e nevojshëm për origjinën e ujit të përdorur, prodhimin, sasinë dhe cilësinë e tyre. UK _____ sh.a. mund ti kërkojë shkarkuesit plotësimin e një pyetësori me shkrim brenda një afati, datë, të caktuar.

3.2 Akses në prona

- (1) Çdo pronar i një lidhje me sistemin publik të kanalizimeve dhe çdo lloj subjekti shkarkues duhet t'i ofrojë personelit teknik të UK _____ sh.a. akses në përbërësit e sistemit të kanalizimeve të ujërave të ndotura, dhe këto të fundit duhet të paraqiten duke vërtetuar identitetin e tyre. Akses në sistemin terciar të kanalizimeve, lidhjeve të subjektit shkarkues, pusëtës së kontrollit, tubacioneve lidhës, pajisjeve matëse, instrumenteve matës, aparaturave për marrjen e mostrave, nëse kërkohet inspektimi teknik i instalimeve të tilla teknike, leximi i matësave, ose ushtrimi i detyrimeve dhe interesave ligjore sipas kësaj Rregulloreje, duhet të mundësohet në çdo moment të përshtatshëm kohe.

3.3 Detyrimi në rast të ndërprerjes së funksionimit

- (1) UK _____ sh.a. është përgjegjëse për dëmet që shkaktohen nga ndërprerjet e funksionimit për sistemin publik të kanalizimeve, nëse dëmet vijnë si rezultat i veprimeve të qëllimshme apo neglizhencës. Për dëmtimet fizike të rezultuara nga sa më sipër, UK _____ sh.a. është përgjegjëse në raste të qëllimshme apo neglizhence.

3.4 Derdhjet jashtë normave

- (1) Çdo person që shkarkon, depoziton apo shkakton ose lejon të shkarkohet apo depozitohet në sistemin e kanalizimeve lëndë të cilat në natyrë ose sasi jashtë normave kombëtare sipas VKM Nr. 177, dt. 31.03.2005 "Për normat e lejuara të shkarkimeve të lëngëta dhe kriteret e zonimit të mjediseve ujore pritëse" duhet të njoftojnë menjëherë UK _____ sh.a..
- (2) Për çdo shkarkim të përcaktuar në nënseksionin 4.4 (1) kërkohet që personi të njoftojë menjëherë UK _____ sh.a.. Njoftimi duhet të përmbajë këtë informacion:
- a) Emri i shkarkuesit / shoqërisë, adresa dhe vendi i derdhjes;
 - b) Emrin i personit që raporton derdhjen jashtë normave dhe numri i telefonit të tij që të mund të kontaktohet;
 - c) koha e derdhjes jashtë normave;
 - d) tipi dhe sasia e lëngut të shkarkuar dhe çdo rrezik që lidhet me të;
 - e) Masat që janë marrë për të kontrolluar derdhjen jashtë normave.
- (3) Brenda pesë (5) ditësh pas derdhjes jashtë normave, personi duhet të paraqesë në UK _____ sh.a. një raport të detajuar me shkrim që përshkruan shkakun e derdhjes jashtë normave dhe masat e mara ose që duhen marrë për të ndaluar përsëritjen.

3.5 Kundravajtjet

- (1) Çdo person quhet se vepron në mënyrën jo të duhur nëse bën kundravajtje me qëllim apo neglizhencë përkundrejt kërkesave të mëposhtme:
- a) Personat që nuk e lidhin pronën në mënyrën e duhur me sistemin e kanalizimeve (§ 2.4 (1)).
 - b) Personat që nuk shkarkojnë ujërat e ndotura në sistemin publik të kanalizimeve, megjithëse e kanë një lidhje (§ 2.4 (3)).
 - c) Personat që lidhin një pronë me sistemin publik të kanalizimeve apo që shkarkojnë ujëra të ndotura në të pa një leje paraprake (§ 2.4 (4)).
 - d) Personat që ndërtojnë, operojnë dhe mirëmbajnë pajisjet për kullimin e ujërave të shiut në pronën privatë të cilat nuk plotësojnë rregulloret aktuale të ndërtimit për to (§ 2.5(1)).
 - e) Personat që nuk instalojnë dhe operojnë impiante individuale të trajtimit të ujërave të ndotura sipas rasteve të përcaktuara në § 2.6 (1).
 - f) Personat që shkarkojnë ujë shiu ose ujë jo të ndotur në sistemin e kanalizimeve (§ 2.6 (3)).
 - g) Personat që nuk i drejtohen UK _____ sh.a. për largimin e llumrave fekale apo ujërat e ndotura të impianteve të tyre individuale të trajtimit të ujërave të ndotura (§ 2.6 (4)).
 - h) Personat që nuk nxjerrin jashtë funksionit impiantet e tyre individuale të trajtimit të ujërave të ndotura, megjithëse lidhja me sistemin publik të kanalizimeve është e mundshme ose është realizuar (§ 2.6 (5)).
 - i) Personat që shkarkojnë ujërat e ndotura ose mbetjet në sistemin publik të kanalizimeve, për të cilët ndalohet shkarkimi sipas § 2.7.1.
 - j) Personat që shkarkojnë në kanalizim njëërën nga lëndët e listuara në § 2.7.2(1).
 - k) Personat që nuk lidhin njëërën nga pajisjet e listuar në § 2.7.2 (4) me sistemin publik të kanalizimeve.
 - l) Personat që nuk instalojnë dhe operojnë pajisje veçuese si në rastet e parashikuara në § 2.7.2 (5).
 - m) Personat që shkarkojnë ujërat sipërfaqësore në sistemin e kanalizimeve (§ 2.7.2 (7)).
 - n) Personat që shkarkojnë ujërat e ndotura komerciale dhe industriale të cilat kalojnë limitet e përcaktuar në § 2.8 (1).

- o) Personat që hollojnë ujërat e ndotura që të arrijnë vlerat dhe limitet e përqendrimeve të aplikueshme për ujërat e ndotura komerciale dhe industriale (§ 2.8(3)).
 - p) Personat që nuk mbajnë ditar për regjistrimin e të dhënave për prodhimin e ujërave të ndotura (§ 2.8 (5)).
 - q) Personat që nuk rimbursojnë UK _____ sh.a. kostot për monitorimin, marrjen e mostrave dhe testimin siç kërkohet në (§ 2.9 (5)) brenda një periudhe një mujore.
 - r) Personat që nuk instalojnë dhe operojnë një pajisje automatike për marrjen e mostrave të ujërave të ndotura siç kërkohet në § 2.10 (8).
 - s) Personat që nuk përmbushin detyrimet e përgjithshme për njoftim siç kërkohet në § 4.1 (1 dhe 2).
 - t) Personat që nuk përmbushin plotësisht, në kohë ose sipas formës së kërkesës së UK _____ sh.a. për informacionin që kërkohet sipas § 4.1 (3).
 - u) Personat që refuzojnë aksesin në pronat e tyre për qëllimet siç parashikohet në § 4.2 (1).
- (2) Çdo person që është fajtor për kundravajtjet e parashikuara në nënseksionin 4.5(1) është i detyruar të paguajë një gjobë. Shkalla e Vendimit duhet të merret në një linjë me legjislacionin aktual Shqiptar, për shkeljet administrative, ato penale, si dhe Vendimi i Këshillit të Ministrave që e konsideron faturën e ujit titull ekzekutiv.
- Gjoha duhet të tejkalojë përfitimin në vlerë monetare që shkelësi ka përfituar nga kundravajtja e tij. Në rast se vlera e penalitetit nuk është e mjaftueshme për të përmbushur këtë kërkesë, ajo mund të rritet.
- (3) Kundër vendimit të dënimit nga organi administrativ mund të ankohet në gjykatën e rrethit brenda 5 ditëve nga dita e shpalljes së vendimit.

Rregullorja e mësipërme u miratua në një mbledhje të thirrur nga Asambleja e Aksionarëve _____ mbajtur me datë

KRYETARI I ASAMBLESE SË AKSIONARËVE
Sh.a. U-K _____

PJESA E KATËRT
ANEKSET

Aneksi I

Depozitat e ujit të pijshëm

- (1) Në rast se konsumatori kërkon një presion më të madh se ai i linjave shpërndarëse duhet që në objektin e tij të vendosë depozitë dhe pompë përcjellëse.
- (2) Depozita duhet të mbushet me ujë direkt nga pika e lidhjes.
- (3) Në tubin hyrës të saj vendoset k/valvul (për mos kthimin e ujit prapa) dhe saraçineskë mbyllëse.
- (4) Në tubin e daljes vendoset pompë dhe pas saj saraçineskë mbyllëse.
- (5) Në pikën më të ulët të depozitës vendoset një tubacion shkarkues me saraçineskë. Ky tubacion do të përdoret për shkarkimin e ujit në rastet e pastrimit, dezinfektimit dhe shpëlarjes.

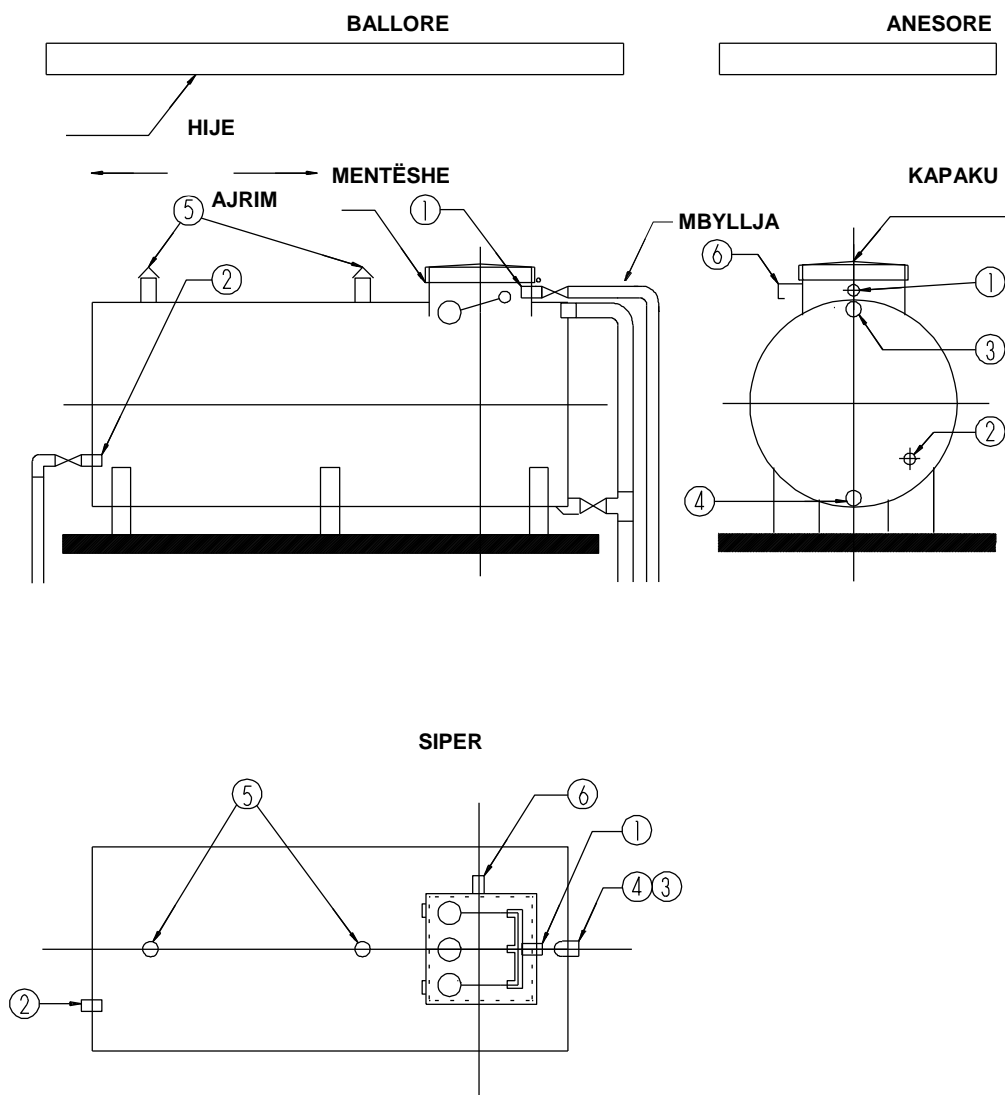
Projekti i depozitës duhet të garantojë:

- (1) Përdorimin e gjithë sasisë së ujit, në mënyrë që ujit të mos jetë i ndenjtur.
- (2) Materiali i saj duhet të mos ndotë ujin e pijshëm.
- (3) Rekomandohet si material për ndërtimin e saj çelik i pandryshkshëm, bakër, beton ose plastik.
- (4) Nëse materiali nuk është rezistent ndaj korrodimit, depozita duhet të vishet nga brenda me një shtresë materiali rezistent ndaj korrozionit, jo toksik dhe të papërshkueshëm.
- (5) Materiali i depozitës nuk duhet të lejojë depërtimin e dritës.
- (6) Depozita nuk duhet të punojë në vakum, të gjitha lidhjet me atmosferën duhet të sigurohen.
- (7) Depozita duhet të jetë e mbuluar dhe të ketë një kapak prej materiali me cilësi të njëjta me të, për të garantuar futjen në të të pajisjeve të kontrollit.
- (8) Tubi që furnizon objektin duhet të jetë 10-15 cm më lart se fundi i depozitës për të mos përcjellë papastërtitë e mundshme të dekantuar.
- (9) Duhet të aplikohen pajisje sinjalizuese dhe kontrolluese për funksionimin normal të pompës.
- (10) Tubi i shkarkimit në asnjë rast nuk duhet të ketë lidhje me tubacionet e kalimit të ujërave të përdorura.
- (11) Nuk rekomandohet që uji në depozitë të qëndrojë më shumë se 24 orë.

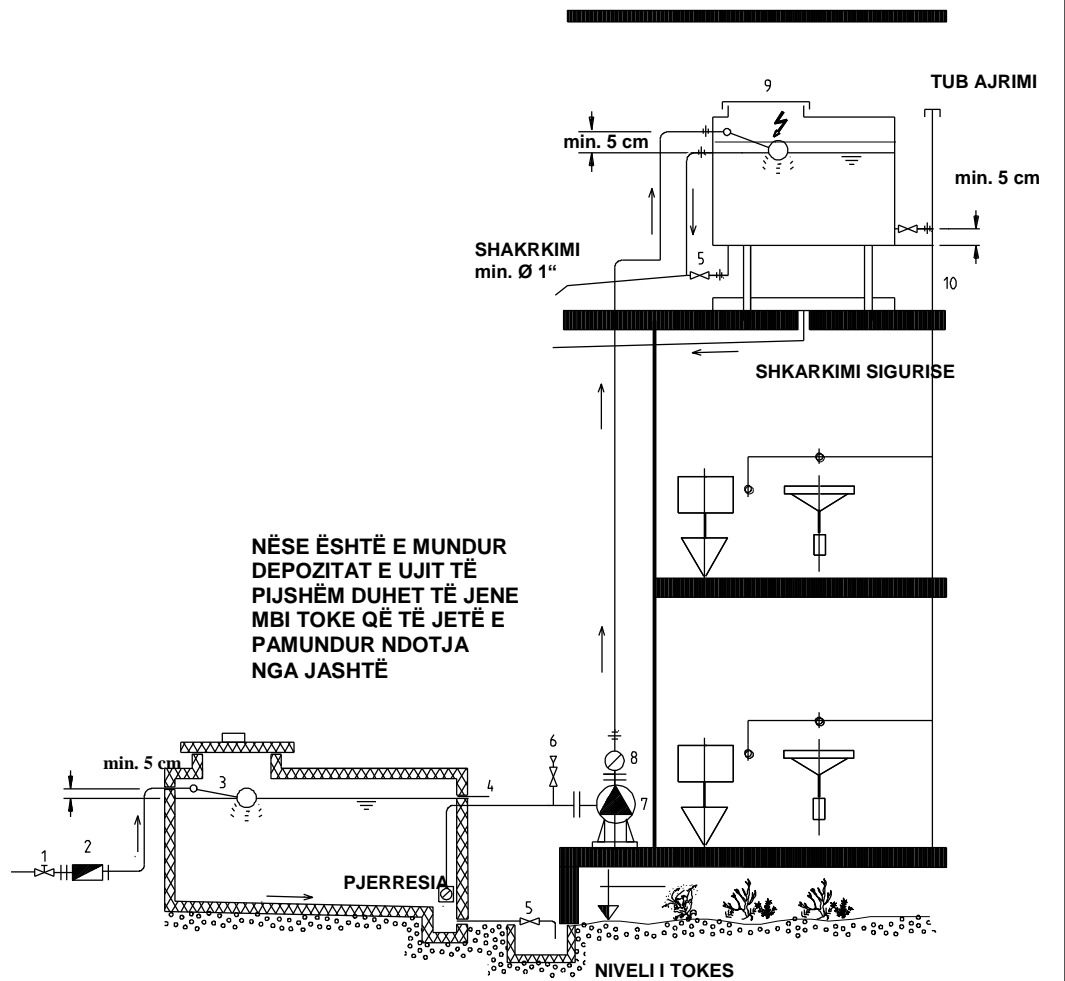
Depozita duhet të vendoset:

- Në vend të pa ekspozuar ndaj dritës, ngricave dhe të mbrohet nga dëmtimet.
- Të lejojë funksionimin normal të gjithë pajisjeve që lidhen me të si k/valvolat, saraçineskat, shkarkimi i saj dhe pompa.
- Të lejojë mirëmbajtjen shërbimin dhe remontet e saj.
- Tokëzimin për mbrojtjen nga rryma elektrike.

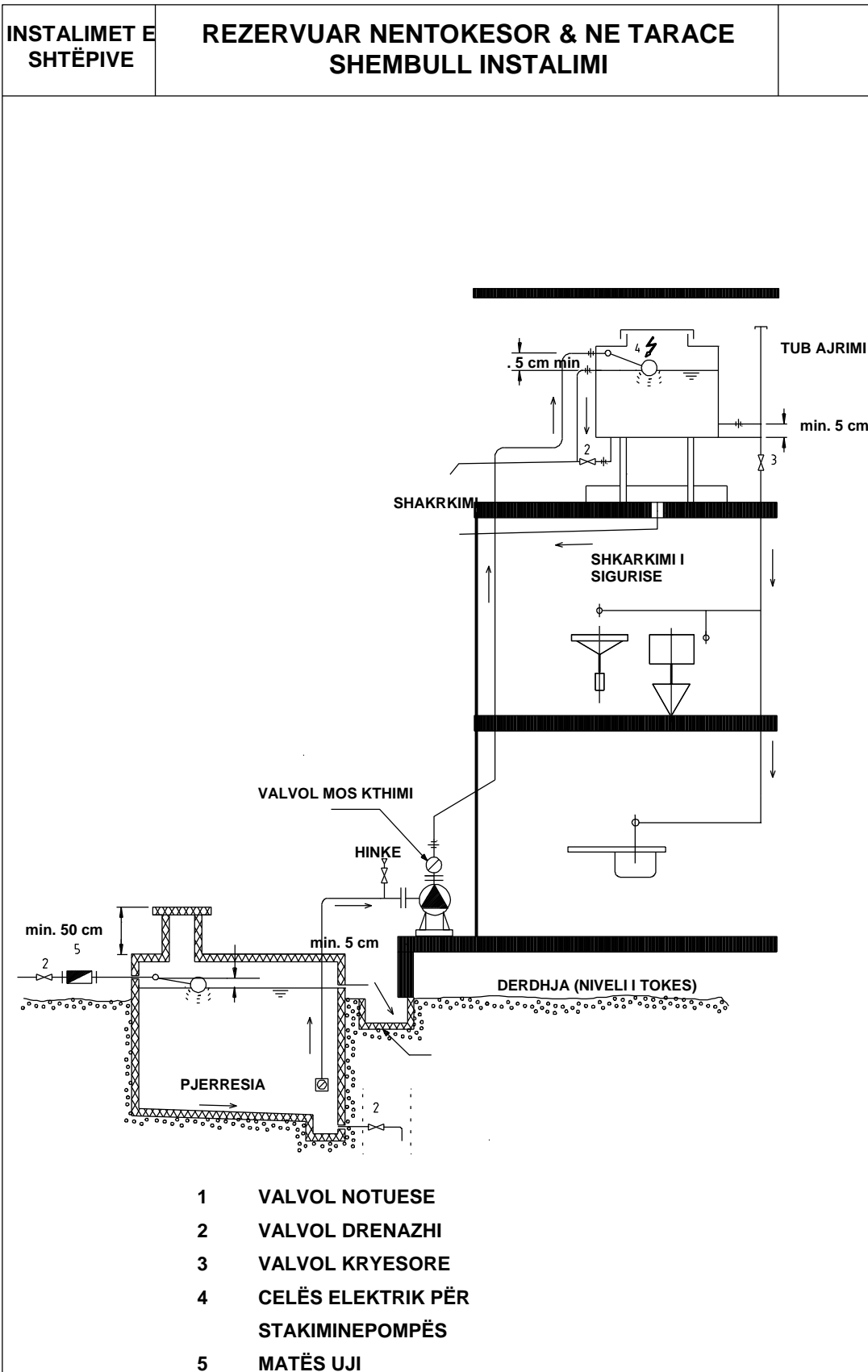
Projekti i depozitës dhe pozicioni i vendosjes para zbatimit të tyre, duhet të aprovohen nga UK_____sh.a kryesisht sipas skemave të mëposhtes.



- 1 HYRJA ME NJË OSE MË SHUMË VALVOLA RRETHORE DHE VALVUL NDALIMI**
- 2 DALJA ME VALVUL NDALIMI**
- 3 DERDHJA**
- 4 DRENAZHM ME VALVUL NDALIMI**
- 5 TUB AJRIMI**
- 6 HYRJA EMERGJENTE**

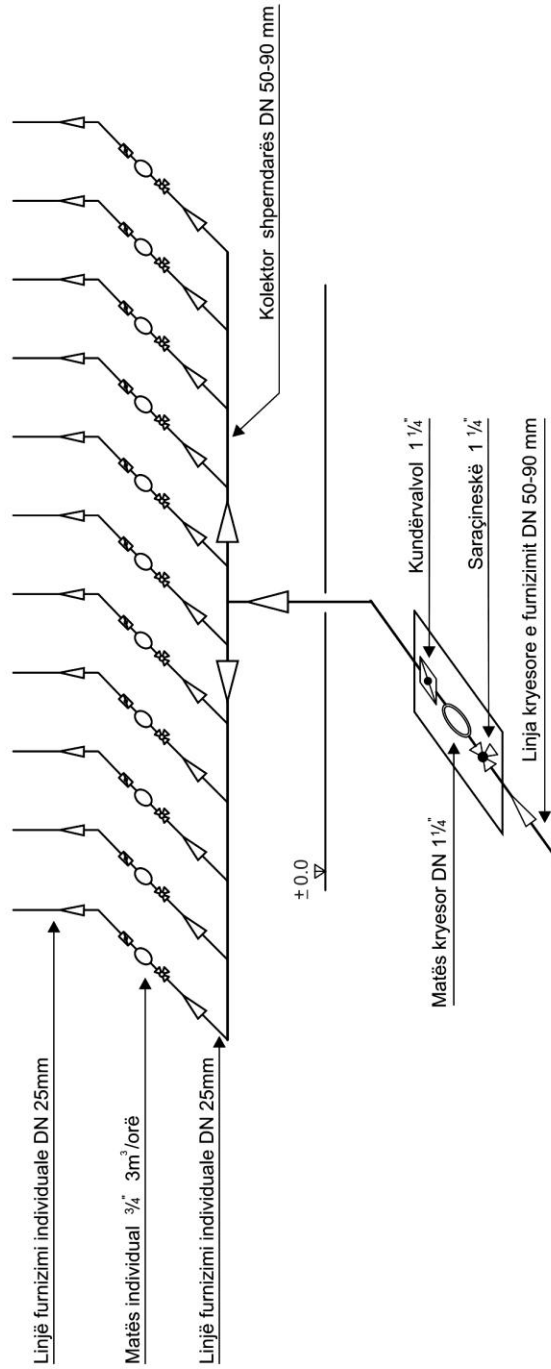


- | | | | |
|---|-------------------|----|--------------------------|
| 1 | VALVOL KRYESORE | 6 | HINKË |
| 2 | MATËS UJI | 7 | POMPË |
| 3 | VALVOL NOTUESE | 8 | VALVOL MOS KTHIMI |
| 4 | DERDHJA | 9 | ELECTRIC-PUMP SWITCH-OUT |
| 5 | DRENAZHIMI JASHTË | 10 | UJË NE APARATET |



Skema për ujëmatës të grupuar në godina të larta banimi

SKEMA E FURNIZIMIT ME UJE TE PIJSHEM TE PALLATEVE (Me matës kryesor dhe grup matësash individualë)



Aneksi II

Treguesit fiziko-kimike të ujit të pijshëm

Treguesit	Njësia Matëse	Norma	Vlera Maksimale e Lejuar	Shënime	Metoda e Përcaktimit
NGJYRA	mg/l	1,00	20		STASH 2639/14:1989
Turbulenca	mG/l SiO ₂	1,00	10		STASH 2639/14:1989
	NTU	0,40	4		
Aroma	Numri i Hollimit	0,00	2 në 12 gradë C 3 në 25 gradë C		STASH 2639/14:1989
Shija	Numri i Hollimit		2 në 12 gradë C 3 në 25 gradë C		STASH 2639/14:1989
Temperatura	Gradë C	8-15	20		STASH
Përqëndrimi i Joneve H ⁺	Ph	6.5:8.5	9,5		STASH 2639/14:1989
Përcjellshmëria Elektrike	µS Cm ⁻¹ në 20 gradë	400,00		Sipas mineralizimit të ujit	STASH 2639/14:1989
Fortësia e Pergjithshme	Gradë Gjermane	10-15	20		STASH
Nitratët	mg/l (NO ₃)	25,00	50		STASH
Nitritët	mg/l (NO ₂)	0,00	0,05		STASH
Amoniaku	mg/l (NH ₄)	0,00	0,05		STASH
Klori i lirë	mg/l	0,30	0,5		STASH
Koliformet Totale	N/100 ml	0,00			STASH
Koliformet Fekale	N/100 ml	0,00			STASH
Streptokoku	N/100 ml	0,00			STASH
Streptokoku Fekal	N/100 ml	0,00			STASH
Vlera Totale	N/100 ml	0,00			STASH

Aneks II

Tabela Nr. 1

Kufijtë e lejuar të vlerave dhe të përqendrimeve të parametrave të ujërave të ndotura industriale që derdhen në kanalizime publike.

	Parametrat	Procedura e Analizave	Njësia	Max. i Vlerës Kufi
1.	Parametrat fizike			
1.1	Temperatura	DIN 38404-4	°C	35
1.2	pH-vlera	DIN 38404-5	-	6.5 -10
2.	Përbërësit ose tretësit e karbonit orgniak			
2.1	Tretësit organikë (BTEX), të përcaktuar si shuma e benzeneve dhe derivateve të tij (benzene, etill benzene, toluene, xilene)	DIN 38407-9	mg/l	10
2.2	Hidrokarbonet e halogjenuara, përbërësit organikë të klorinës	DIN EN ISO 10301	mg/l	1
2.3	Përbërësit e absorbueshëm të halogjeneve organike, të përcaktuar si kloride (AOX)	DIN EN 1485 DIN 38409-22	mg/l	1
2.4	Përbërësit fenolike		mg/l	1
2.5	Hidrokarbon H 53 (vajra minerale dhe produkte të tyre)	DIN EN ISO 9377-2	mg/l	20
2.6	Substancë të ekstraktueshme me avullim të ulët lipofilike	DIN 38409-17	mg/l	250
3.	Substanca inorganike (të tretura)			
3.1	Amoniak	DIN EN ISO 11732	mg N/l	100
3.2	Nitrite	DIN EN 26777	mg N/l	5
3.3	Cianide, me avullim të lartë	DIN EN ISO 10304-2	mg/l	0.2
3.4	Sulfate	DIN EN ISO 10304-2	mg/l	400
4.	Substancë inorganike (total)			
4.1	Arsenik	DIN EN ISO 11969	mg/l	0.1
4.2	Plumb	DIN 38406-2	mg/l	0.5
4.3	Kadmium	DIN EN ISO 5961	mg/l	0.1
4.4	Krom	DIN EN 1233	mg/l	0.5
4.5	Bakër	DIN 38406-7	mg/l	0.5
4.6	Nikel	DIN 38406-11	mg/l	0.5
4.7	Mërkur	DIN EN 1483	mg/l	0.05
4.8	Argjend	DIN 38406-18	mg/l	0.1
4.9	Zink	DIN 38406-8	mg/l	2
4.10	Kallaj	DIN EN ISO 11969	mg/l	2

KUADRI LIGJOR KOMBËTAR

Ligjet dhe normativat kombëtare formojnë strukturën ligjore bazë të kësaj Rregulloreje për furnizimin me ujë dhe Kanalizimet e Ujërave të ndotura, si më poshtë:

- Ligji Nr. 8093, datë 21.03.1996 “Për rezervat ujore” me ndryshime;
- Ligji Nr. 9286, Datë 30.02.2004 “Për Trajtimin e faturave tatimore të ujit të pijshëm dhe të largimit të ujërave të përdorura si titull ekzekutiv”;
- Ligji Nr. 9901, datë 14.04.2008 “Për tregtarët dhe shoqëritë tregtare”;
- Ligji Nr. 7697, datë 07.04. 1993 “Për Kundravajtjet administrative” me ndryshime;
- Ligji Nr. 8102 datë 28.03.1996 “Struktura rregullatore e sektorit të furnizimit me ujë, largimit dhe trajtimit të ujërave të ndotura”;
- Ligji Nr. 8934 datë 05.09.2002 “Për mbrojtjen e mjedisit”;
- Ligji Nr. 8990 datë 23.01.2003 “Vlerësimi i ndikimit mjedisor”;
- Ligji Nr. 9115 datë 24.07.2003 “Mbi trajtimin mjedisor të ujërave të ndotura”;
- Ligjin nr. 7850 datë 29.7.1994 “Kodi Civil i Republikës së Shqipërisë”, përfshirë dhe azhurnimet;
- Ligji Nr. 7895 datë 27.01.1995 “Kodi Penal i Republikës së Shqipërisë” (përfshirë dhe azhurnimet deri në Maj 2003);
- Ligji Nr. 7697 datë 07.04.1993 “Për kundravajtjet administrative”, (përfshirë dhe azhurnimet deri në Tetor 2004);
- Ligji Nr. 8744, datë 22.02.2001, “Për transferimin e pronave të paluajtshme shtetërore të sistemit të ujësjellës-kanalizimeve, në pronësi të njërive të qeverisjes vendore”;
- Ligj Nr. 8652, datë 31.7.2000 “Për organizimin dhe funksionimin e qeverisjes vendore”;
- Ligji nr. 10112 datë 9.04.2009 “Për administrimin e bashkëpronësi në ndërtesat e banimit”;
- Ligji Nr. 9286, datë 30.02.2004 “Për trajtimin e faturave tatimore të ujit të pijshëm si titull ekzekutiv”;
- VKM Nr. 96, datë 22.02.2007, "Për administrimin e furnizimit me ujë për përdoruesit familjarë dhe jofamiljarë”;
- VKM Nr. 23, datë 09.01.2008 “Për miratimin e tarifave të përdorimit të ujit”;

- VKM Nr. 289, datë 15.04.2005 “Për përcaktimin e kërkesave dhe procedurave për miratimin e lejeve, të autorizimeve dhe të koncesioneve për përdorimin e ujit”;
- Vendimi Nr. 958, datë 06.05.2009 “Për miratimin e kategorive të licencave dhe të procedurave të aplikimit për licenca të personave fizik dhe juridik që ushtrojnë veprimtari në sistemet e furnizimit me ujë dhe largimit e përpunimit të ujërave të ndotura”.
- VKM Nr. 177, dt. 31.03.2005 “Për normat e lejuara të shkarkimeve të lëngëta dhe kriteret e zonimit të mjediseve ujore pritëse”;
- VKM Nr. 660, datë 12.09.2007 “Për transferimin e aksioneve të shoqërive të ujësjellës kanalizimeve tek njësitë e qeverisjes vendore”;
- VKM Nr. 678, datë 3.10.2007 “Për disa shtesa tek VKM Nr. 271, datë 09.05.1998 për miratimin e statutit tip të shoqërive anonime shtetërore”;
- VKM Nr 677, datë 3.10.2007 “Për disa shtesa tek VKM Nr. 642, datë 11.10.2005, për këshillat mbikëqyrëse të shoqërive shtetërore;
- VKM Nr. 145, datë 26.02.1998 “Mbi standardet kombëtare të cilësisë së ujit të pijshëm, bazuar në rregulloren higjieno-sanitare të ujit të pijshëm, projektimi, ndërtimi dhe mbikëqyrja e sistemeve të furnizimit me ujë”;
- Udhëzimi Nr.3, datë 28.07.2004 “Për administrimin e ujit të pijshëm”;
- “Rregullore hijeno-sanitare për kontrollin e cilësisë së ujit të pijshëm projektimin, ndërtimin, shfrytëzimin dhe mbikëqyrjen e sistemit të furnizimit me ujë të pijshëm”. Ministria e Shëndetësisë dhe Mjedisit, Tiranë 1998;
- Statuti e Sh.A. “Ujësjellës Kanalizime“ Korçë, 2007;
- Standardi shqiptar i ujit të pijshëm STASH 3904:1997, Botimi i dytë datë 1.03.1998.
- Rekomandime për cilësinë e ujit nga Organizata Botërore e Shëndetësisë. Guidelines for drinking-water quality, nëntor 1992;
- Rregullore e Entit Rregullator të Ujit Nr. 1, “Rregulla dhe procedura” (09/03/1999);
- Rregullore e ERRU-së “Mbi organizimin dhe funksionimin e agjencisë së entit rregullator për sektorin e furnizimit me ujë, largimit dhe trajtimit të ujërave të ndotura” (Dhjetor 2003);
- Metodologjia e ERRU-së Nr. 1, “Mbi vendosjen e tarifave dhe detyrimeve të konsumit publik” (08 04 1999);
- Vendimi i ERRU-se Nr. 48, “Mbi tarifën e ujërave të ndotura” (24.01.2000);

- Rregullore Nr. 7 e ERRU-së, “Mbi rregulloren dhe standardet e punimeve të personave juridikë që ushtrojnë aktivitetin e tyre në sektorin e furnizimit me ujë” (21.03.2001);
- Rregullore e MPPTT Nr. Vendimi 42 date 16.01.2008 “Mbi kriteret dhe procedurat e dhënies së licencave profesionale të zbatimit, klasifikimit dhe disiplinimit të subjekteve juridik që ushtrojnë veprimtari ndërtimi”;
- Rregullore Nr. 38, e ERRU-së datë 12.11.2002 “Mbi kriteret dhe procedurat e personave juridikë që ushtrojnë aktivitetin e tyre në sektorin e furnizimit me ujë, largimit dhe trajtimit të ujërave të ndotura”;
- KTZ 26-81, “Mbi kushtet teknike të zbatimit për ndërtimin e sistemeve të furnizimit me ujë dhe të kanalizimeve të ujërave të ndotura” (Standardi Shqiptar).
- Udhëzim i Ministrisë së Ekonomisë Tregtisë dhe Energjetikës, Nr. 965, datë 11.12.2007 “Për zbatimin e VKM “Për transferimin e aksioneve të shoqërive anonime të ujësjellës kanalizimeve tek njësitë e qeverisjes vendore”.
- Draft Rregullore për shkarkimet në kanalizimet e ujërave të ndotura në zonën e shërbimit UK Pogradec sh.a. (Prill 2008).

LITERATURA

- Dekreti për kushtet e përgjithshme për furnizimin me ujë – AVB ujë V, Ligji Federal Gjerman, 20 Qershor 1980;
- Direktiva e re Evropiane “Për Instrumentet Matës” 75/33 EC;
- Statuti standard shoqëror që rregullon furnizimin me ujë;
- Publikime të Ministrisë së Punëve të Brendshme të Shtetit Bavarez në 13 Korrik 1989, Nr. IB1-3003-16/6(86), Gjermani;
- Kushtet e furnizimit me ujë të Ujësjetës të Hamburgut;
- Standard Sewerage Law– 2001 – State of Queensland;
- Los Angeles Municipal Code – 2000;
- Water Works By-Law No. 4848 – 2002 – City of Vancouver, Canada;
- Law on Municipal Economy – Zagreb, Croatia;
- Water By-Law – 2002 – Ontario, Canad;
- Water Service Act – 2001 – Finland;
- Republic of Montenegrin Law on Water Supply – 2004;
- (Draft) Strategjia e Sektorit të Furnizimit me Ujë dhe Kanalizimeve të Shqipërisë, 2009-2015;
- Reforma 2-vjeçare Kombëtare e sektorit të Furnizimit me Ujë dhe Kanalizimeve, 2007-2009, Gjinali E. Olldashi S.;
- The Priority Environmental Investment Programme for South Eastern Europe Strategies for Reform, a Manual for Water Utilities in South Eastern Europe, Baltzar, Zhechkov, Kapoen, Kis, Sevic, Varbova, (Kontribuan nga Shqipëria Gjinali E. Tare P. Cani E.) Brussels 2009;
- Trajtimi i Ujit të Ndotur Urban dhe Realiteti Shqiptar, Botimi i parë, Gjinali E. 2009.